

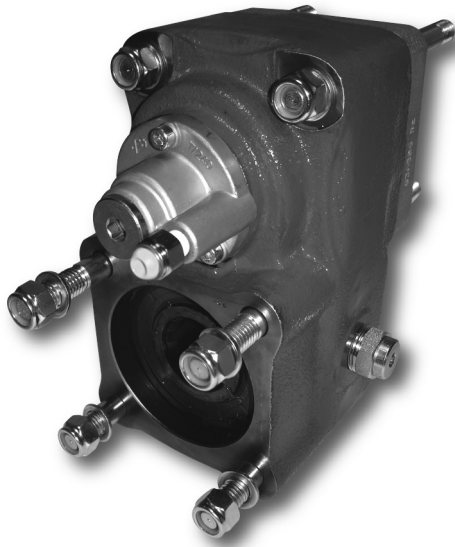
código code

129703

4106, 5206 DT/OD, FS-6406 AE
P.C. Reforzado / C.P. Heavy Duty

Eaton

Posterior Neumático (1: 1,30)
Rear Pneumatic



Descripción Description

Toma de fuerza reforzada 2 piñones, relación 1:1,30. Montaje en el registro frontal de 4 taladros de la caja de cambios. Accionamiento neumático, para montar bombas ISO 4 taladros. Indicador de funcionamiento opcional.

Heavy Duty Power Take-off 2 gears, ratio 1:1,30. Mounting on rear 4 bolts-window of the Gearbox. Pneumatic shifting, to connect Iso 4 bolts pumps. Optional: Passing contact switch.

Datos Principales Main Data

Par nominal Torque (Nm)	Continuo Continuous	350
	Intermitente Intermittent	490
Potencia (Cv) a 1000 r.p.m. Power (HP) 1000 r.p.m	52 C.V // 39 Kw	
Lado de montaje Mounting position	Posterior Rear	
Sentido de giro de la bomba Pump rotation	Derecho Right Hand	
Peso Weight (Kg)	12	
Relación motor - Toma de Fuerza Engine to PTO ratio	4106 DT, RATIO A/9.03	1: 0,563
	4106 DT, RATIO B/7.54	1: 0,673
	4106 OD/6.08	1: 0,836
	FS-5206A	1: 0,563
	FS-5206B	1: 0,673
	FSO-5206B	1: 0,836
	FS-6406 AE	1: 0,880

Códigos y Combinaciones Codes and Combinations

Caja de Cambios Gearboxes	4106,5206 DT/OD		FS-6406 AE	
Tipos de salida Output types	Plato Flange	Bomba Pump (DIN 5462)	Plato Flange	Bomba Pump (DIN 5462)
Accionamiento neumático Pneumatic shifting	129702	129703	1211102	1211103

Toma de Fuerza Power Take Off's

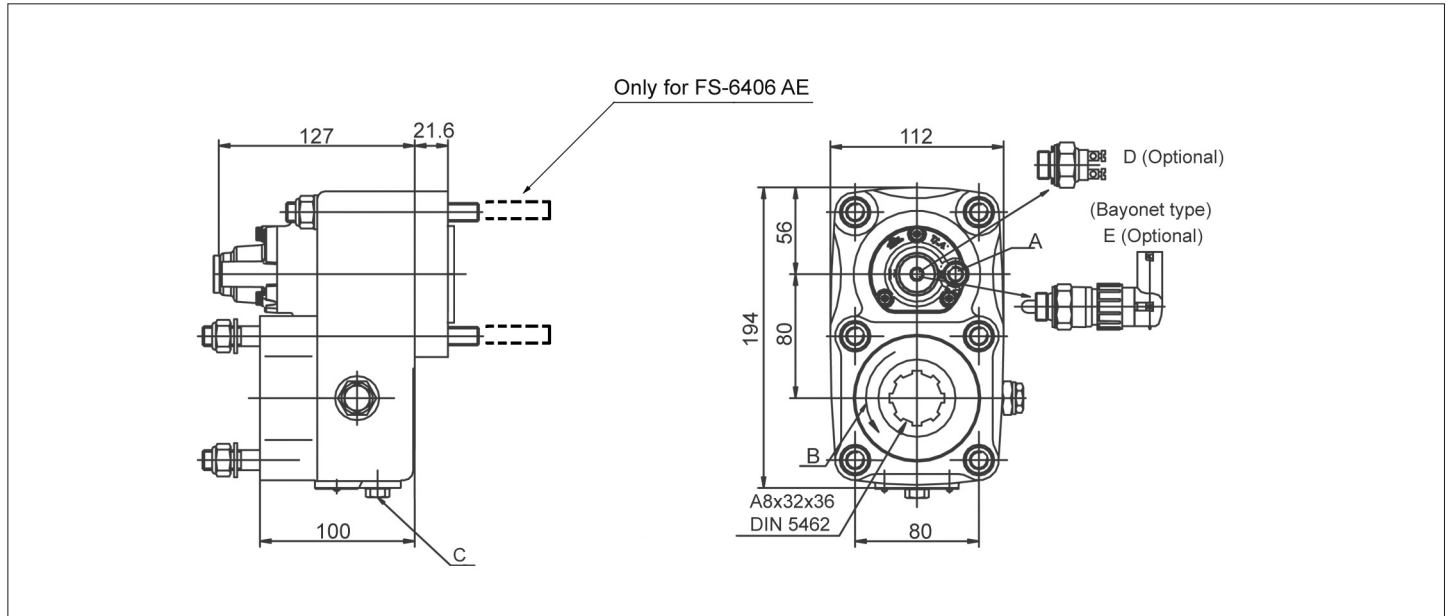
código code

129703

4106, 5206 DT/OD, FS-6406 AE
P.C. Reforzado / C.P. Heavy Duty

Eaton

Posterior Neumático (1: 1,30)
Rear Pneumatic



Notas Notes

A	Toma de aire, rosca 1/8" GAS	A	Engage PTO, thread 1/8" BSP
B	Sentido de giro	B	Rotation
C	Tapón de drenaje del aceite	C	Oil drain plug
D	Interruptor neumático. (100070018)	D	Pressure switch. P/N 100070018
E	Interruptor de contacto. (9024999)	E	Passing contact switch. P/N 9024999

Tipos de Salida Output Types

Plato / Flange

SAE: 1100
1300
1400

DIN: 90
100

