

código code

150803

9P 140.09 Pistón Central / Central Piston

Praga

Posterior Neumático (1: 1,32)

Rear Pneumatic



Descripción Description

Toma de fuerza de dos piñones, relación 1:1,32 para montar bombas Iso 4 taladros. Accionamiento neumático. Montaje sobre el registro posterior de 4 taladros de la caja de cambios. Indicador de funcionamiento opcional.

Power Take-off 2 gears, ratio 1:1,32 to connect Iso 4 bolts pumps. Pneumatic shifting. Mounting on 4 bolts rear window of the Gearbox. Optional: Passing contact switch.

Datos Principales Main Data

Par nominal Torque (Nm)	Continuo Continuous	300
	Intermitente Intermittent	420
Potencia (Cv) a 1000 r.p.m. Power (HP) 1000 r.p.m	42 C.V // 32 Kw	
Lado de montaje Mounting position	Posterior Rear	
Sentido de giro de la bomba Pump rotation	Derecho Right Hand	
Peso Weight (Kg)	14,7	
Relación motor - Toma de Fuerza Engine to PTO ratio		

Códigos y Combinaciones Codes and Combinations

Tipos de salida Output types	Eje Shaft	Plato Flange	Bomba Pump (DIN 5462)
Accionamiento neumático Pneumatic shifting		150802	150803

código code

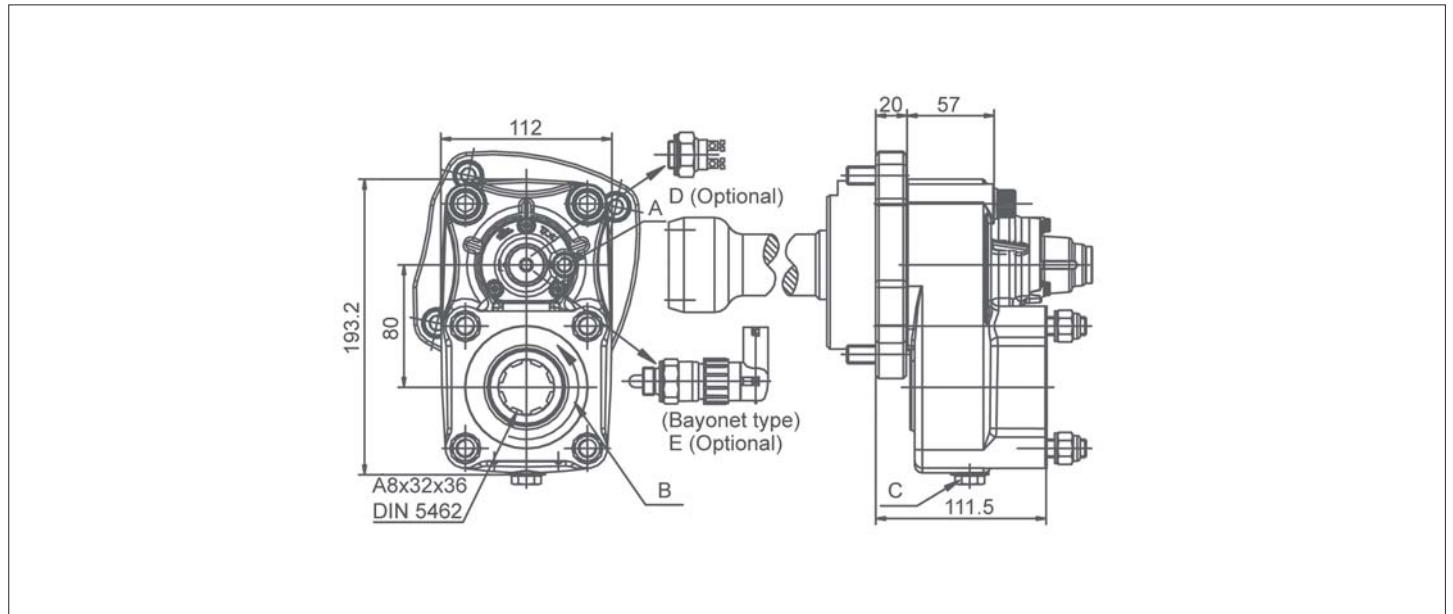
150803

9P 140.09 Pistón Central / Central Piston

Praga

Posterior Neumático (1: 1,32)

Rear Pneumatic



Notas Notes

A	Toma de aire, rosca 1/8" GAS	A	Air connection, thread 1/8" BSP
B	Sentido de giro	B	Rotation
C	Tapón de drenaje del aceite	C	Oil drain plug
D	Interruptor neumático. (100070018)	D	Pressure switch. P/N 100070018
E	Interruptor de contacto (9024999)	E	Passing contact switch. P/N 9024999

Tipos de Salida Output Types

