

código code

163403

DYNA 500 **Toyota**Lateral Neumático
Side Mount Pneumatic

Descripción Description

Toma de fuerza de dos piñones en toma constante, para montar bombas Iso 4 taladros. Accionamiento neumático y mecánico montaje sobre el lado izquierdo de la caja de cambios. Indicador de funcionamiento opcional.

Power Take-off two gears, constant mesh, to connect Iso 4 bolts pumps. Pneumatic and mechanical shifting, mounting on left side of the Gearbox. Optional: Passing contact switch.

Datos Principales Main Data

Par nominal Torque (Nm)	Continuo Continuous	200
	Intermitente Intermittent	280
Potencia (Cv) a 1000 r.p.m. Power (HP) 1000 r.p.m	28 C.V // 21 Kw	
Lado de montaje Mounting position	Izquierdo Left	
Sentido de giro de la bomba Pump rotation	Izquierdo Left Hand	
Peso Weight (Kg)	12.5	
Relación motor - Toma de Fuerza Engine to PTO ratio	1:1,26	

Códigos y Combinaciones Codes and Combinations

Tipos de salida Output types	Eje Shaft	Plato Flange	Bomba Pump (DIN 5462)
Accionamiento neumático Pneumatic shifting		163402	163403
Accionamiento mecánico Mechanical shifting		163302	163303

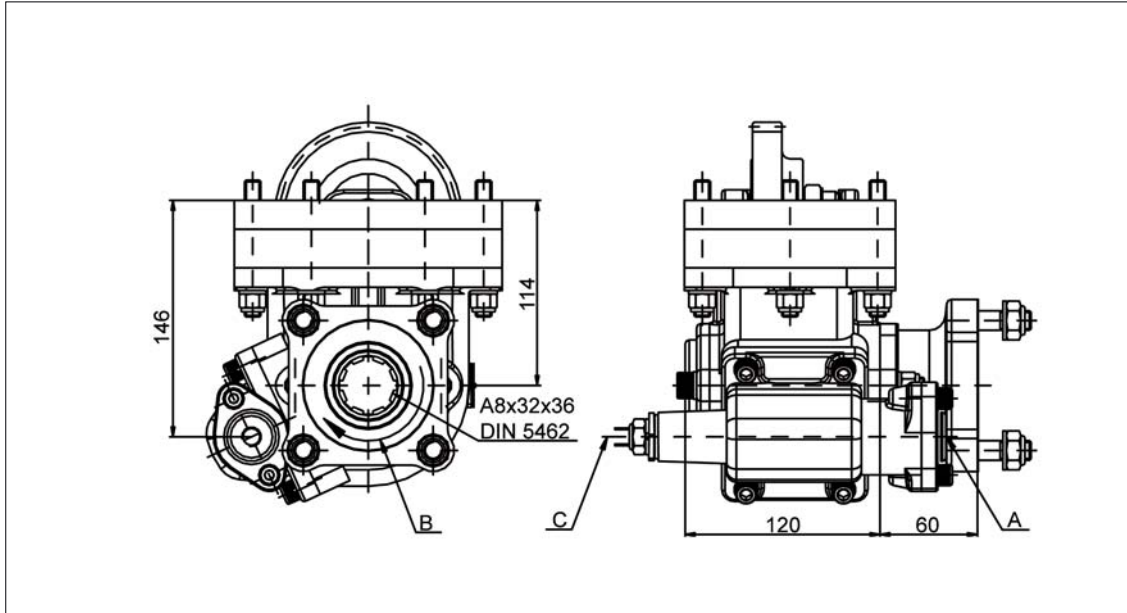
Toma de Fuerza Power Take Off's

código code

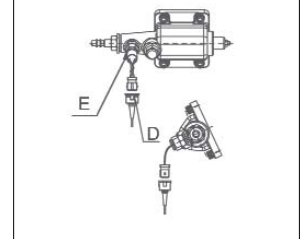
163403

DYNA 500 **Toyota**

Lateral Neumático
Side Mount Pneumatic



Mecánica / Mechanical



Notas Notes

A	Toma de aire, 1/4" GAS	A	Engage PTO, thread 1/4" BSP
B	Sentido de giro	B	Rotation
C	Indicador de funcionamiento. (100070003)	C	Passing contact switch. P/N 100070003
D	Conector con 3m. de cable. (906599)	D	Connector with 3m. of cable. P/N 906599
E	Indicador de funcionamiento. (100070012)	E	Passing contact switch. P/N 100070012

Tipos de Salida Output Types

Plato / Flange

SAE: 1100
1300
1400

DIN: 90
100

