

código code

163803

M155 (Toyota 400)

Toyota

Lateral Vacio - Simple efecto
Side Mount Vacuum - Single Acting



Descripción Description

Toma de fuerza de dos piñones en toma constante, para montar bombas ISO 4 taladros. Accionamiento de vacío, mecánico y neumático, montaje sobre el lado izquierdo de la caja de cambios.

Power Take-off two gears, constant mesh, to connect Iso 4 bolts pumps. Vacuum mechanical and pneumatic shifting, mounting on left side of the Gearbox.

Datos Principales Main Data

Par nominal Torque (Nm)	Continuo Continuous	200
	Intermitente Intermittent	280
Potencia (Cv) a 1000 r.p.m. Power (HP) 1000 r.p.m	28 C.V // 21 Kw	
Lado de montaje Mounting position	Izquierdo Left	
Sentido de giro de la bomba Pump rotation	Izquierdo Left Hand	
Peso Weight (Kg)	12,3	
Relación motor - Toma de Fuerza Engine to PTO ratio	1: 0,820	

Códigos y Combinaciones Codes and Combinations

Tipos de salida Output types	Eje Shaft	Plato Flange	Bomba Pump (DIN 5462)
Accionamiento neumático Pneumatic shifting		163502	163503
Accionamiento mecánico Mechanical shifting		161702	161703
Accionamiento de vacío Vacuum shifting		163802	163803

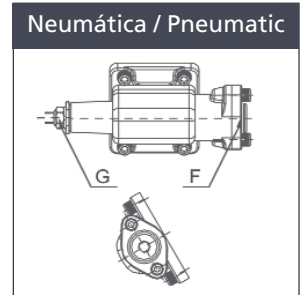
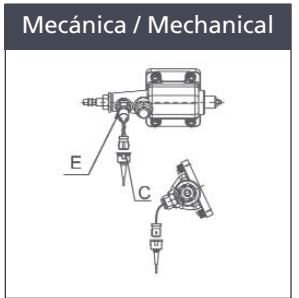
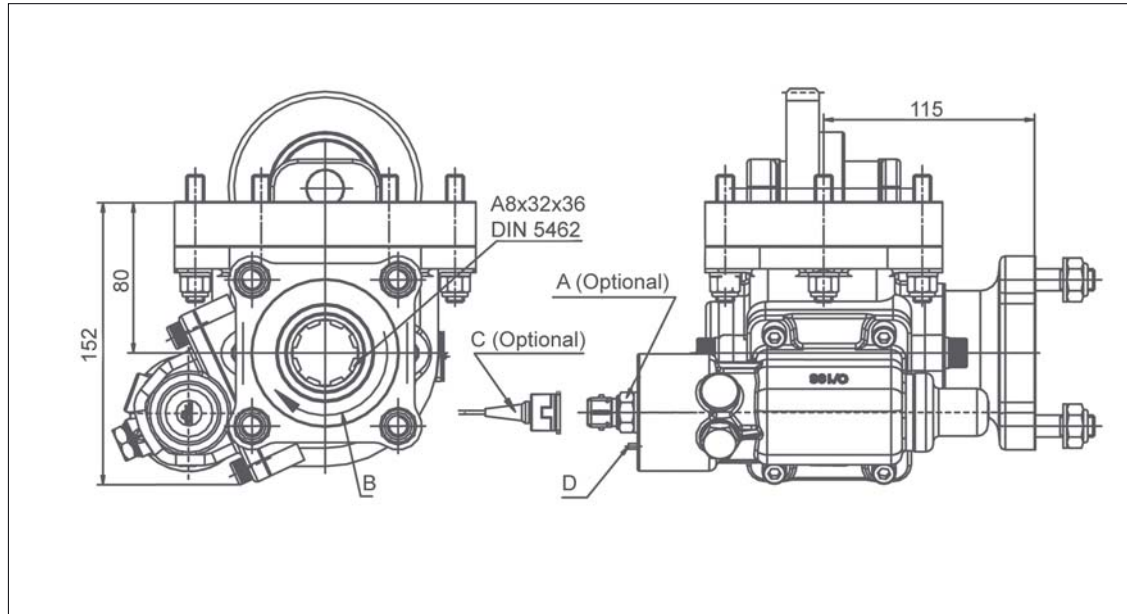
código code

163803

M155 (Toyota 400)

Toyota

Lateral Vacío - Simple efecto
Side Mount Vacuum - Single Acting



Notas Notes

Kit de vacío, Simple efecto 12V. (9027899)		Kit vacuum, Single acting 12V. 9027899	
A	Indicador de funcionamiento. (100070001)	A	Indicador de funcionamiento. P/N 100070001
B	Sentido de giro	B	Rotation
C	Conector con 3m. de cable (906599)	C	Connector with 3m. of cable P/N 906599
D	Conexión PTO, rosca 1/8" GAS	D	Engage PTO, thread 1/8" BSP
E	Indicador de funcionamiento. (100070012)	E	Passing contact switch. P/N 100070012
F	Toma de aire, 1/4" GAS	F	Engage PTO, thread 1/4" BSP
G	Indicador de funcionamiento. (100070003)	G	Passing contact switch. P/N 100070003

Tipos de Salida Output Types

