

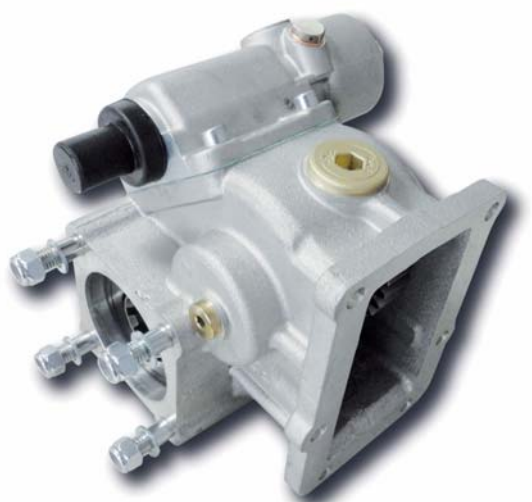
código code

1710703

M038 MT, M038 AMT

Mitsubishi

Lateral Vacio Simple Efecto
Side Mount Vacuum Single Acting



Descripción Description

Toma de fuerza de dos piñones en toma constante de alta relación y par, para montar bombas ISO 4 taladros. Accionamiento de vacío, mecánico y neumático. Montaje sobre el lado izquierdo de la caja de cambios.

Power Take-off two gears constant mesh high ratio and torque, to connect ISO 4 bolts pumps. Vacuum mechanical and pneumatic shifting. Mounting on left side of the Gearbox.

Datos Principales Main Data

Par nominal máximo Max.Torque (Nm)		200
Potencia (Cv) a 1000 r.p.m. Power (HP) 1000 r.p.m	nominal (1000 r.p.m.)	28 C.V // 21 Kw
	max. (1500 r.p.m.)	42 C.V // 32 Kw
Lado de montaje Mounting position		Izquierdo Left
Sentido de giro de la bomba Pump rotation		Derecho Right Hand
Peso Weight (Kg)		9.1
Relación motor - Toma de Fuerza Engine to PTO ratio	M038 MT	1: 0,638
	M038 AMT	1: 0,650

Códigos y Combinaciones Codes and Combinations

Tipos de salida Output types	Eje Shaft	Plato Flange	Bomba Pump (DIN 5462)
Accionamiento neumático Pneumatic shifting	1710601	1710602	1710603
Accionamiento mecánico Mechanical shifting	1710801	1710802	1710803
Accionamiento de vacío Vacuum shifting	1710701	1710702	1710703

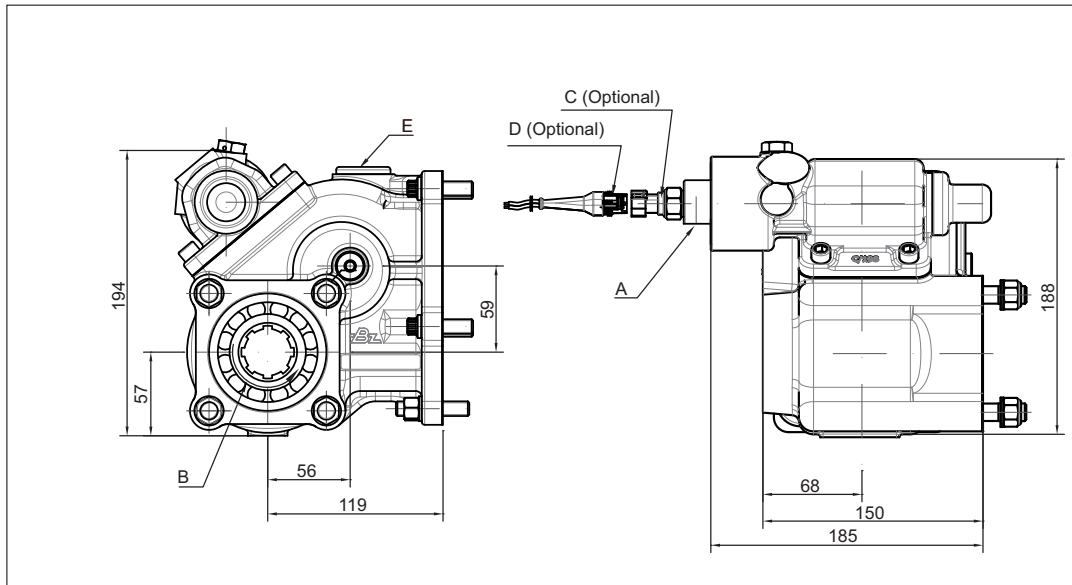
código code

1710703

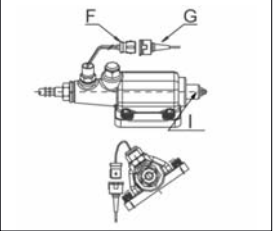
M038 MT, M038 AMT

Mitsubishi

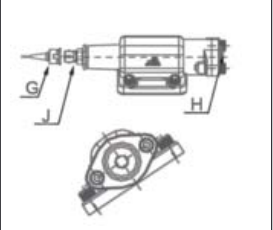
Lateral Vacio Simple Efecto
Side Mount Vacuum Single Acting



Mecánica / Mechanical



Neumática / Pneumatic



Notas Notes

Kit de vacío, simple efecto 12V. (9027899)		Kit vacuum, single acting 12V. 9027899	
A	Conexión PTO, rosca 1/8" GAS	A	Engage PTO, thread 1/8" BSP
B	Sentido de giro	B	Rotation
C	Interruptor de contacto (100070022)	C	Passing contact switch. P/N 100070022
D	Conector con 3m de cable (9026899)	D	Electric Connector P/N 9026899
E	Tapón comprobación juego de engranajes	E	Backlash check plug
F	Indicador de funcionamiento (100070012)	F	Passing contact switch. P/N (100070012)
G	Conector con 3m de cable (906599)	G	Connector with 3m. of cable P/N 906599
H	Conexión PTO, rosca 1/4" GAS	H	Engage PTO, thread 1/4" BSP
I	Accionamiento mecánico	I	Mechanical shifting

Tipos de Salida Output Types

