

código code

**177003**M4 S5/6.903, M5 S5/6.903, M5  
S6/6.903, M5 S5/7.216, M6 S5/7.216

# Mitsubishi

Lateral Vacio Simple Efecto  
Side Mount Vacuum Single Acting

## Descripción Description

Toma de fuerza de dos piñones en toma constante, para montar bombas ISO 4 taladros. Accionamiento de vacío, mecánico y neumático. Montaje sobre el lado izquierdo de la caja de cambios.

Power Take-off two gears constant mesh, to connect ISO 4 bolts pumps. Vacuum mechanical and pneumatic shifting. Mounting on left side of the Gearbox.

## Datos Principales Main Data

Par nominal Torque (Nm)	Continuo Continuous	250
	Intermitente Intermittent	350
Potencia (Cv) a 1000 r.p.m. Power (HP) 1000 r.p.m		35 C.V // 27 Kw
Lado de montaje Mounting position		Izquierdo Left
Sentido de giro de la bomba Pump rotation		Izquierdo Left Hand
Peso Weight (Kg)		12
Relación motor - Toma de Fuerza Engine to PTO ratio		1: 0,75

## Códigos y Combinaciones Codes and Combinations

Tipos de salida Output types	Eje Shaft	Plato Flange	Bomba Pump (DIN 5462)
Accionamiento neumático Pneumatic shifting			171203
Accionamiento mecánico Mechanical shifting	170501	170602	170703
Accionamiento de vacío Vacuum shifting	177001	177002	177003

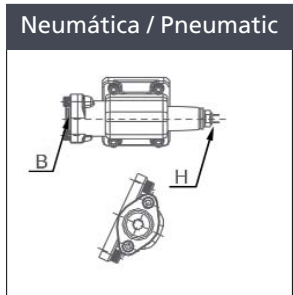
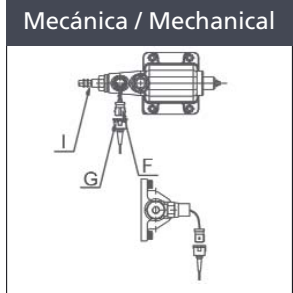
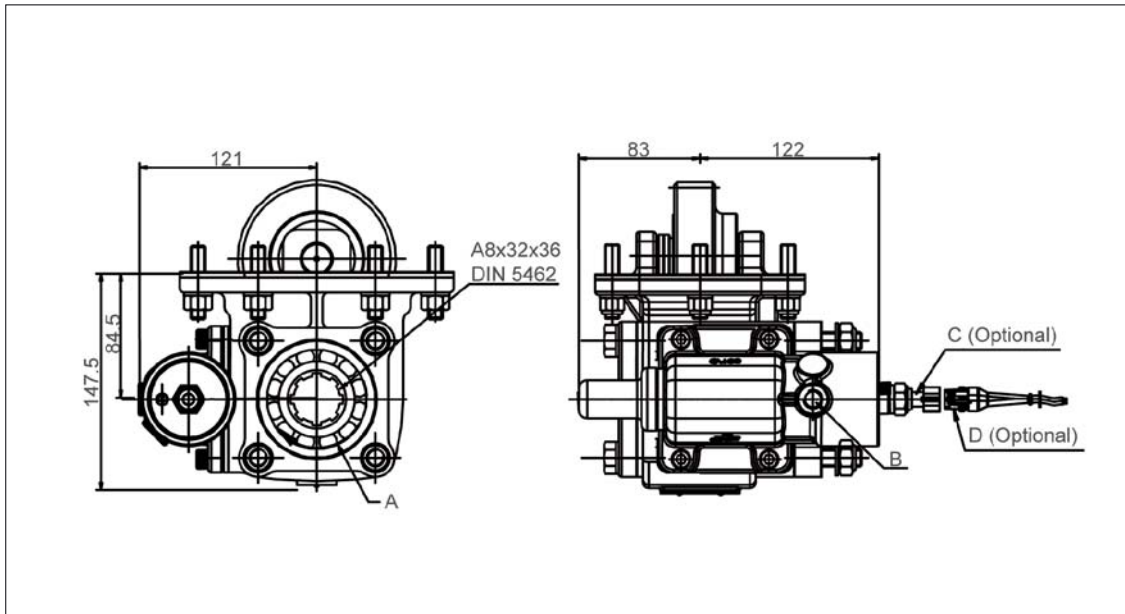
código code

**177003**

M4 S5/6.903, M5 S5/6.903, M5 S6/6.903, M5 S5/7.216, M6 S5/7.216

# Mitsubishi

Lateral Vacio Simple Efecto  
Side Mount Vacuum Single Acting



## Notas Notes

A	Sentido de giro	A	Rotation
B	Conexión PTO, rosca 1/4" GAS	B	Engage PTO, thread 1/4" BSP
C	Interruptor de contacto (100070017)	C	Passing contact switch. P/N 100070017
D	Conector con 3m de cable (9026899)	D	Connector with 3m. of cable P/N 9026899
F	Indicador de Funcionamiento. (100070012)	F	Passing contact swith. P/N. 100070012
G	Conector con 3m. de cable (906599)	G	Connector with 3m. of cable P/N 906599
H	Accionamiento neumático (100070003)	H	Pneumatic operation (100070003)
I	Accionamiento mecánico	I	Mecanical shifting

## Tipos de Salida Output Types

