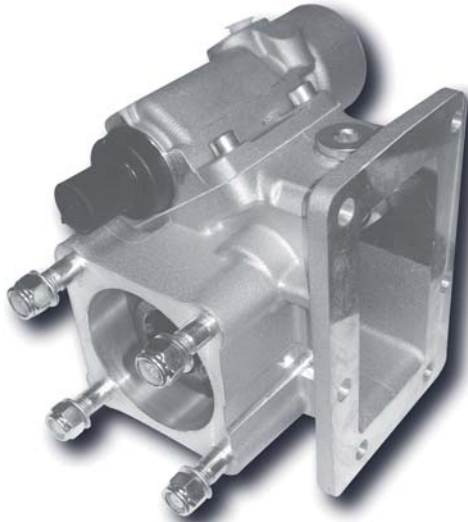


código code

175803

M025S5

MitsubishiLateral Vacio Simple Efecto
Side Mount Vacuum Single Acting

Descripción Description

Toma de fuerza de dos piñones en toma constante, para montar bombas ISO 4 taladros. Accionamiento de vacío de simple efecto, mecánico y neumático. Montaje sobre el lado izquierdo de la caja de cambios. Indicador de funcionamiento opcional.

Power Take-off two gears constant mesh, to connect ISO 4 bolts pumps. Vacuum mechanical and pneumatic shifting - single acting. Mounting on left side of the Gearbox. Optional: Passing contact switch.

Datos Principales Main Data

Par nominal Torque (Nm)	Continuo Continuous	150
	Intermitente Intermittent	210
Potencia (Cv) a 1000 r.p.m. Power (HP) 1000 r.p.m	21 C.V // 16 Kw	
Lado de montaje Mounting position	Izquierdo Left	
Sentido de giro de la bomba Pump rotation	Derecho Right Hand	
Peso Weight (Kg)	7	
Relación motor - Toma de Fuerza Engine to PTO ratio	1: 0,47	

Códigos y Combinaciones Codes and Combinations

Tipos de salida Output types	Eje Shaft	Plato Flange	Bomba Pump (DIN 5462)
Accionamiento neumático Pneumatic shifting	174801	174802	174803
Accionamiento mecánico Mechanical shifting	172901	172902	172903
Accionamiento de vacío Vacuum shifting	175801	175802	175803

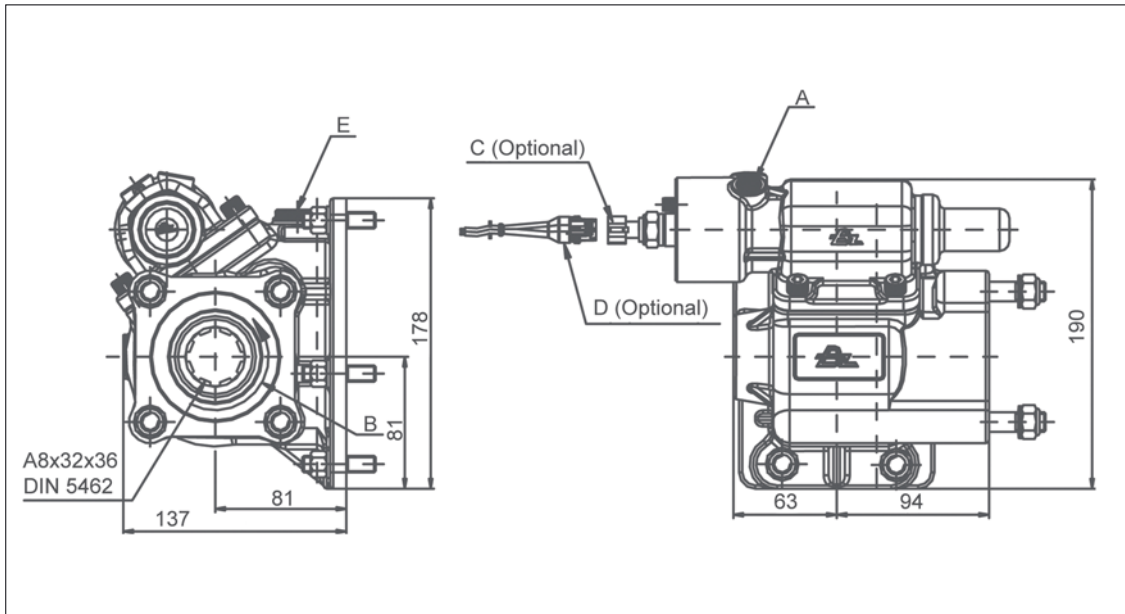
código code

175803

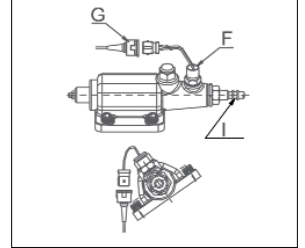
M025S5

Mitsubishi

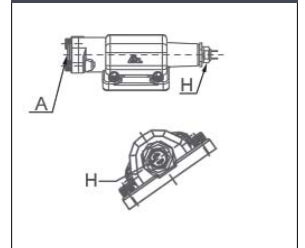
Lateral Vacio Simple Efecto
Side Mount Vacuum Single Acting



Mecánica / Mechanical



Neumática / Pneumatic



Notas Notes

Kit de vacío, simple efecto 12V. (9027899)		Kit vacuum, single acting 12V. 9027899	
A	Conexión PTO, rosca 1/4" GAS	A	Engage PTO, thread 1/4" BSP
B	Sentido de giro	B	Rotation
C	Interruptor de contacto (100070017)	C	Passing contact switch. P/N 100070017
D	Conector con 3m de cable (9026899)	D	Connector with 3m. of cable P/N 9026899
E	Tapón comprobación juego de engranajes	E	Backlash check plug
F	Indicador de funcionamiento (100070012)	F	Passing contact switch. P/N (100070012)
G	Conector con 3m de cable (906599)	G	Connector with 3m. of cable P/N 906599
H	Indicador de funcionamiento (100070003)	H	Passing contact switch. P/N 100070003
I	Accionamiento mecánico	I	Mechanical shifting

Tipos de Salida Output Types

