

código code

176803

M050S5-D, M050S6-OD

Mitsubishi

Lateral Vacio Simple Efecto
Side Mount Vacuum Single Acting



Descripción Description

Toma de fuerza de dos piñones en toma constante, para montar bombas ISO 4 taladros. Accionamiento de vacío, mecánico y neumático. Montaje sobre el lado izquierdo de la caja de cambios.

Power Take-off two gears constant mesh, to connect ISO 4 bolts pumps. Vacuum mechanical and pneumatic shifting. Mounting on left side of the Gearbox.

Datos Principales Main Data

Par nominal Torque (Nm)	Continuo Continuous	250
	Intermitente Intermittent	350
Potencia (Cv) a 1000 r.p.m. Power (HP) 1000 r.p.m	35 C.V // 27 Kw	
Lado de montaje Mounting position	Izquierdo Left	
Sentido de giro de la bomba Pump rotation	Izquierdo Left Hand	
Peso Weight (Kg)	11	
Relación motor - Toma de Fuerza Engine to PTO ratio	1: 0,865	

Códigos y Combinaciones Codes and Combinations

Tipos de salida Output types	Eje Shaft	Plato Flange	Bomba Pump (DIN 5462)
Accionamiento neumático Pneumatic shifting	174401	174402	174403
Accionamiento mecánico Mechanical shifting	174501	174502	174503
Accionamiento de vacío Vacuum shifting	176801	176802	176803

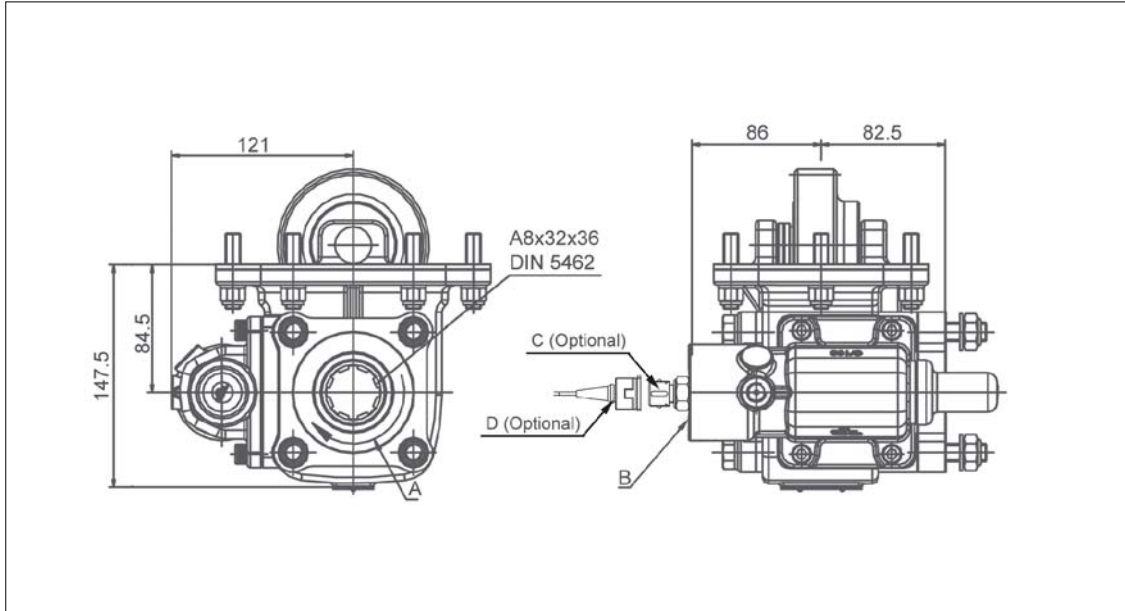
código code

176803

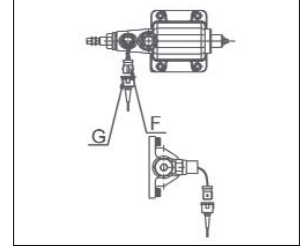
M050S5-D, M050S6-OD

Mitsubishi

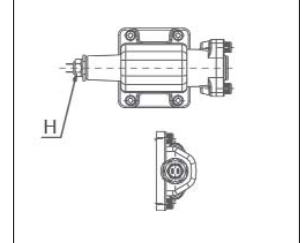
Lateral Vacio Simple Efecto
Side Mount Vacuum Single Acting



Mecánica / Mechanical



Neumática / Pneumatic



Notas Notes

A	Sentido de giro	A	Rotation
B	Conexión PTO, rosca 1/8" GAS	B	Engage PTO, thread 1/8" BSP
C	Interruptor de contacto (100070001)	C	Passing contact switch. P/N 100070001
D	Conector con 3m de cable (906599)	D	Connector with 3m. of cable P/N 906599
F	Indicador de Funcionamiento. (100070012)	F	Passing contact switch. P/N. 100070012
G	Conector con 3m. de cable (906599)	G	Connector with 3m. of cable P/N 906599
H	Interruptor de contacto (100070003)	H	Passing contact switch. P/N (100070003)

Tipos de Salida Output Types

