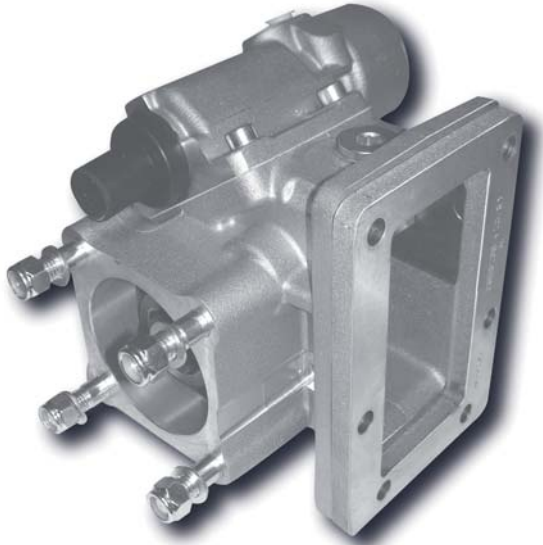


código code

176703

M040-1

**Mitsubishi**Lateral Vacio Simple Efecto  
Side Mount Vacuum Single Acting

## Descripción Description

Toma de fuerza de dos piñones en toma constante, para montar bombas ISO 4 taladros. Accionamiento de vacío, neumático. Montaje sobre el lado izquierdo de la caja de cambios. Indicador de funcionamiento opcional.

Power Take-off two gears constant mesh, to connect ISO 4 bolts pumps. Vacuum, pneumatic shifting. Mounting on left side of the Gearbox. Optional: Passing contact switch.

### Datos Principales Main Data

Par nominal Torque (Nm)	Continuo Continuous	200
	Intermitente Intermittent	280
Potencia (Cv) a 1000 r.p.m. Power (HP) 1000 r.p.m	28 C.V // 21 Kw	
Lado de montaje Mounting position	Izquierdo Left	
Sentido de giro de la bomba Pump rotation	Derecho Right Hand	
Peso Weight (Kg)	7	
Relación motor - Toma de Fuerza Engine to PTO ratio	1: 0,5	

### Códigos y Combinaciones Codes and Combinations

Tipos de salida Output types	Eje Shaft	Plato Flange	Bomba Pump (DIN 5462)
Accionamiento neumático Pneumatic shifting	175301	175302	175303
Accionamiento de vacío Vacuum shifting	176701	176702	176703

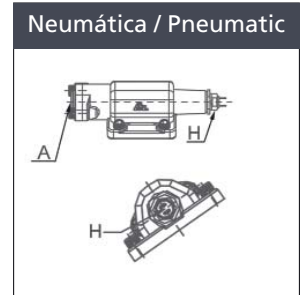
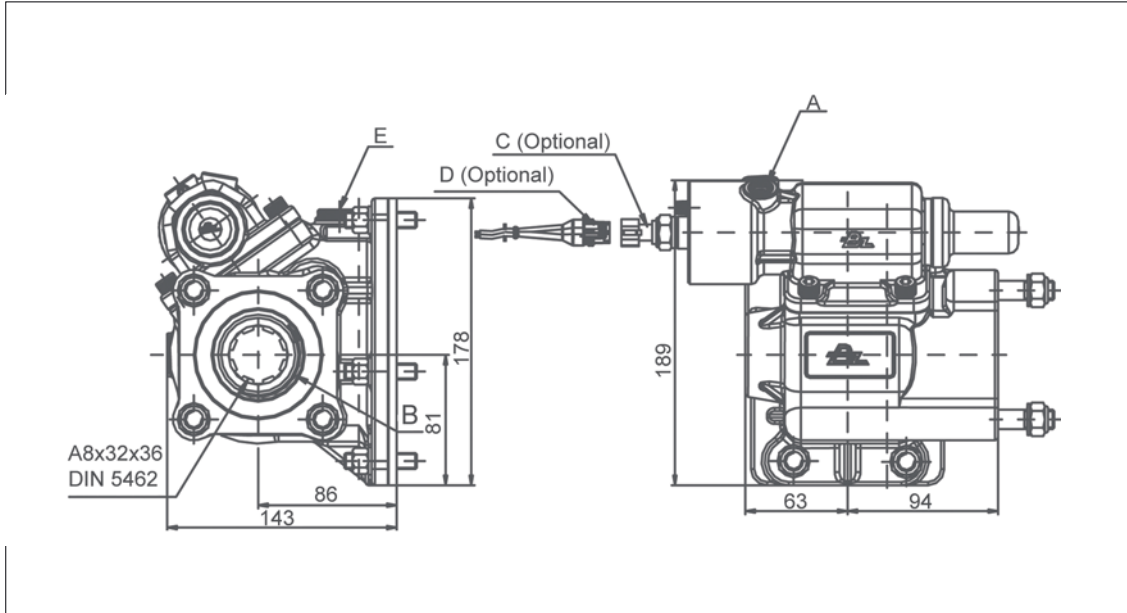
código code

176703

M040-1

# Mitsubishi

Lateral Vacio Simple Efecto  
Side Mount Vacuum Single Acting



## Notas Notes

A	Conexión PTO, rosca 1/4" GAS	A	Engage PTO, thread 1/4" BSP
B	Sentido de giro	B	Rotation
C	Interrupor de contacto (100070017)	C	Passing contact switch. P/N 100070017
D	Conector con 3m de cable (9026899)	D	Connector with 3m. of cable P/N 9026899
E	Tapón comprobación juego de engranajes	E	Backlash check plug
H	Indicador de Funcionamiento (100070003)	H	Passing contact swith P/N 100070003

## Tipos de Salida Output Types

