

código code

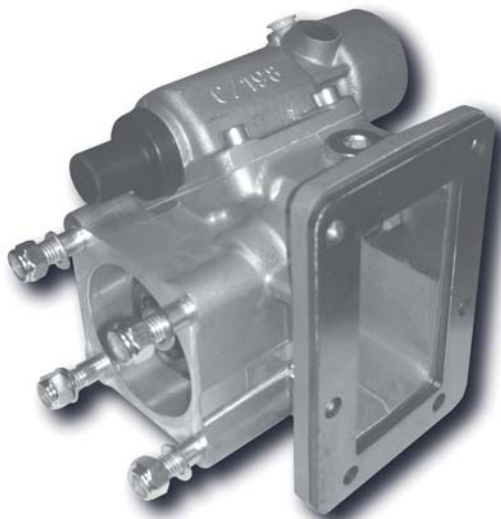
176603

Toma de Fuerza Power Take Off's

M015S5

Mitsubishi

Lateral Vacio Simple Efecto
Side Mount Vacuum Single Acting



Descripción Description

Toma de fuerza de dos piñones en toma constante, para montar bombas ISO 4 taladros. Accionamiento de vacío, mecánico y neumático. Montaje sobre el lado izquierdo de la caja de cambios

Power Take-off two gears, constant mesh, to connect ISO 4 bolts pumps. Vacuum, mechanical and pneumatic shifting. Mounting on left side of the Gearbox

Datos Principales Main Data

Par nominal Torque (Nm)	Continuo Continuous	150
	Intermitente Intermittent	210
Potencia (Cv) a 1000 r.p.m. Power (HP) 1000 r.p.m	21 C.V // 16 Kw	
Lado de montaje Mounting position	Izquierdo Left	
Sentido de giro de la bomba Pump rotation	Derecho Right Hand	
Peso Weight (Kg)	7	
Relación motor - Toma de Fuerza Engine to PTO ratio	1: 0,48	

Códigos y Combinaciones Codes and Combinations

Tipos de salida Output types	Eje Shaft	Plato Flange	Bomba Pump (DIN 5462)
Accionamiento neumático Pneumatic shifting	174901	174902	174903
Accionamiento mecánico Mechanical shifting	173601	173602	173603
Accionamiento de vacío Vacuum shifting	176601	176602	176603

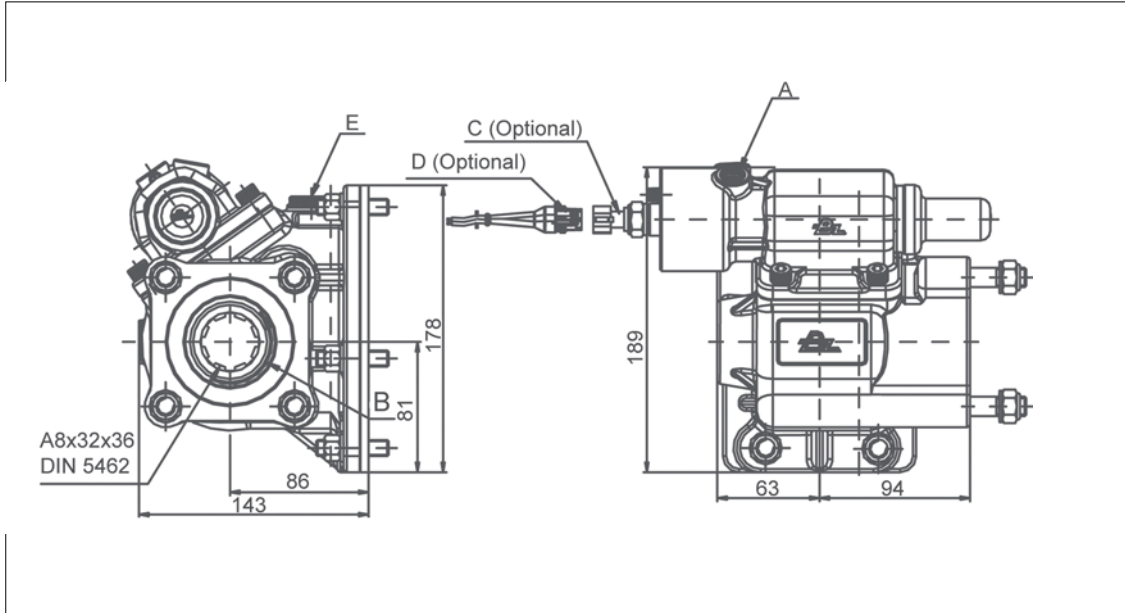
código code

176603

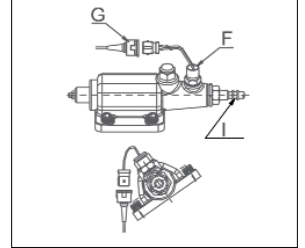
M015S5

Mitsubishi

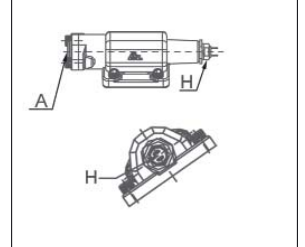
Lateral Vacio Simple Efecto
Side Mount Vacuum Single Acting



Mecánica / Mechanical



Neumática / Pneumatic



Notas Notes

Kit de vacío, simple efecto 12V. (9027899)		Kit vacuum, single acting 12V. 9027899	
A	Conexión PTO, rosca 1/4" GAS	A	Engage PTO, thread 1/4" BSP
B	Sentido de giro	B	Rotation
C	Interruptor de contacto (100070017)	C	Passing contact switch. P/N 100070017
D	Conector con 3m de cable (9026899)	D	Connector with 3m. of cable P/N 9026899
E	Tapón comprobación juego de engranajes	E	Backlash check plug
F	Indicador de funcionamiento (100070012)	F	Passing contact switch. P/N (100070012)
G	Conector con 3m de cable (906599)	G	Connector with 3m. of cable P/N 906599
H	Indicador de funcionamiento (100070003)	H	Passing contact switch. P/N 100070003
I	Accionamiento mecánico	I	Mechanical shifting

Tipos de Salida Output Types

