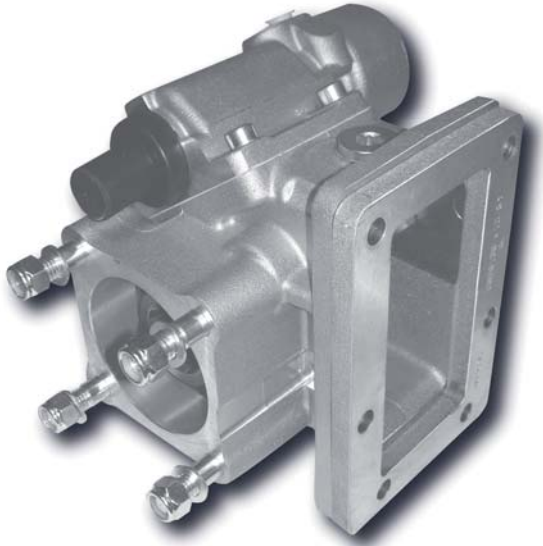


código code

177103

M036S6

MitsubishiLateral Vacio Simple Efecto
Side Mount Vacuum Single Acting

Descripción Description

Toma de fuerza de dos piñones en toma constante, para montar bombas ISO 4 taladros. Accionamiento de vacío, mecánico y neumático. Montaje sobre el lado izquierdo de la caja de cambios.

Power Take-off two gears constant mesh, to connect ISO 4 bolts pumps. Vacuum mechanical and pneumatic shifting. Mounting on left side of the Gearbox.

Datos Principales Main Data

Par nominal Torque (Nm)	Continuo Continuous	150
	Intermitente Intermittent	210
Potencia (Cv) a 1000 r.p.m. Power (HP) 1000 r.p.m		21 C.V // 16 Kw
Lado de montaje Mounting position		Izquierdo Left
Sentido de giro de la bomba Pump rotation		Derecho Right Hand
Peso Weight (Kg)		7
Relación motor - Toma de Fuerza Engine to PTO ratio		1: 0,483

Códigos y Combinaciones Codes and Combinations

Tipos de salida Output types	Eje Shaft	Plato Flange	Bomba Pump (DIN 5462)
Accionamiento neumático Pneumatic shifting	177301	177302	177303
Accionamiento mecánico Mechanical shifting	177501	177502	177503
Accionamiento de vacío Vacuum shifting	177101	177102	177103

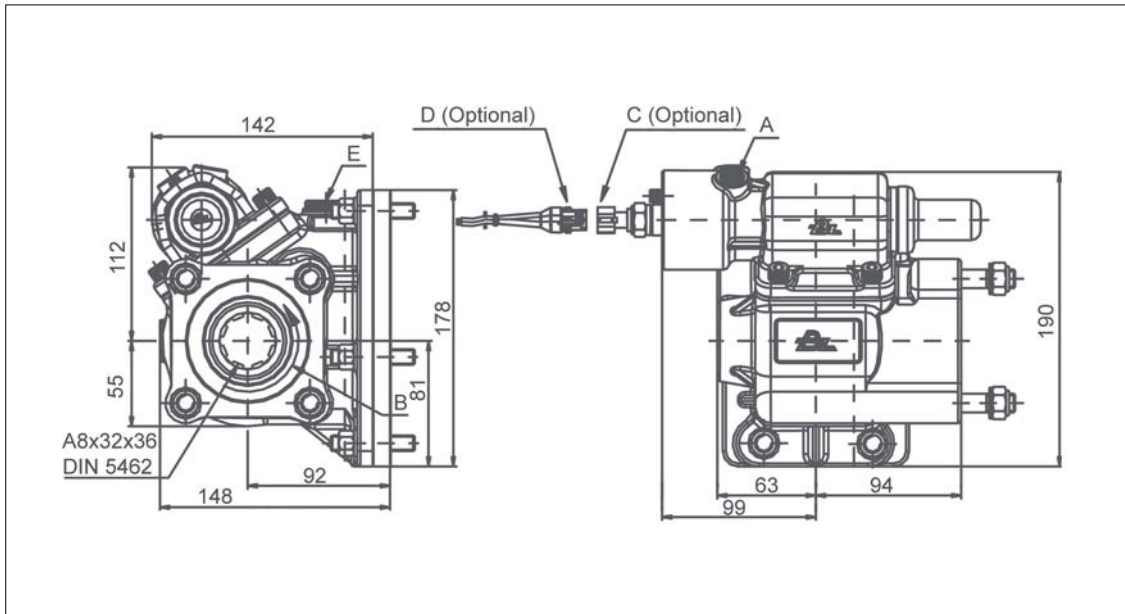
código code

177103

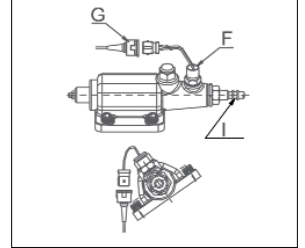
M036S6

Mitsubishi

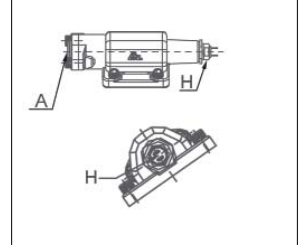
Lateral Vacio Simple Efecto
Side Mount Vacuum Single Acting



Mecánica / Mechanical



Neumática / Pneumatic



Notas Notes

Kit de vacío, simple efecto 24V. (9027999)		Kit vacuum, single acting 24V. 9027999	
A	Conexión PTO, rosca 1/4" GAS	A	Engage PTO, thread 1/4" BSP
B	Sentido de giro	B	Rotation
C	Interruptor de contacto (100070017)	C	Passing contact switch. P/N 100070017
D	Conector con 3m de cable (9026899)	D	Connector with 3m. of cable P/N 9026899
E	Tapón comprobación juego de engranajes	E	Backlash check plug
F	Indicador de funcionamiento (100070012)	F	Passing contact switch. P/N (100070012)
G	Conector con 3m de cable (906599)	G	Connector with 3m. of cable P/N 906599
H	Indicador de funcionamiento (100070003)	H	Passing contact switch. P/N 100070003
I	Accionamiento neumático	I	Mechanical shifting

Tipos de Salida Output Types

