

código code

177903

M037S6

MitsubishiLateral Vacio Simple Efecto
Side Mount Vacuum Single Acting

Descripción Description



Toma de fuerza de dos piñones en toma constante, para montar bombas ISO 4 taladros. Accionamiento de vacío, mecánico y neumático. Montaje sobre el lado izquierdo de la caja de cambios.

Power Take-off two gears constant mesh, to connect ISO 4 bolts pumps. Vacuum mechanical and pneumatic shifting. Mounting on left side of the Gearbox.

Datos Principales Main Data

Par nominal Torque (Nm)	Continuo Continuous	180
	Intermitente Intermittent	250
Potencia (Cv) a 1000 r.p.m. Power (HP) 1000 r.p.m		25 C.V // 19 Kw
Lado de montaje Mounting position		Izquierdo Left
Sentido de giro de la bomba Pump rotation		Izquierdo Left Hand
Peso Weight (Kg)		7.5
Relación motor - Toma de Fuerza Engine to PTO ratio		1: 1,4

Códigos y Combinaciones Codes and Combinations

Tipos de salida Output types	Eje Shaft	Plato Flange	Bomba Pump (DIN 5462)
Accionamiento de vacío Vacuum shifting		177902	177903
Accionamiento de neumático Pneumatic shifting		178702	178703
Accionamiento de mecánico Mechanical shifting		178302	178303

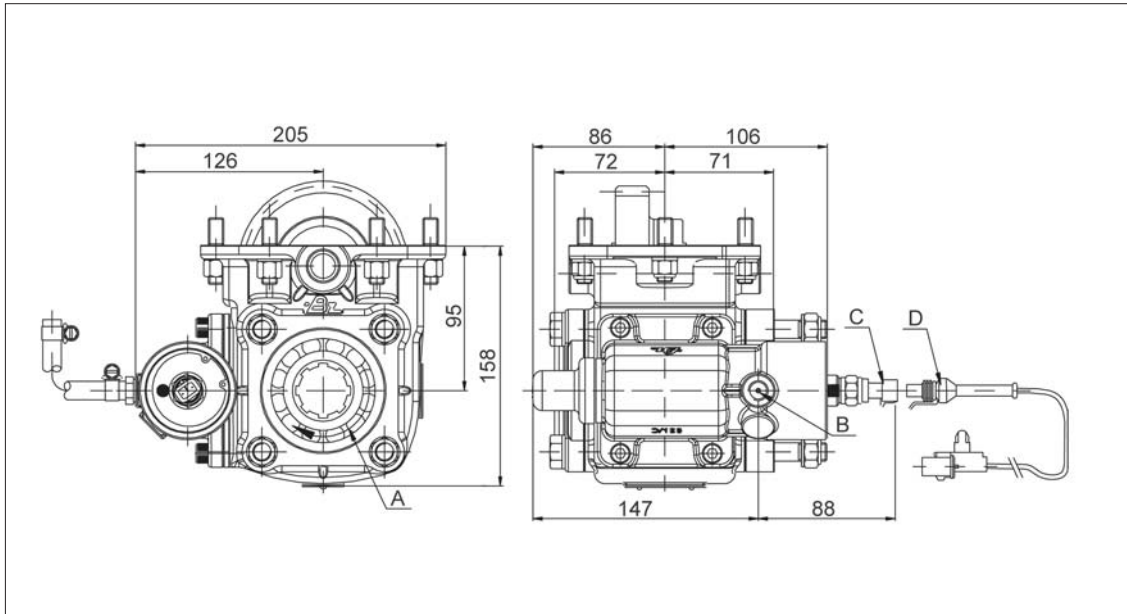
código code

177903

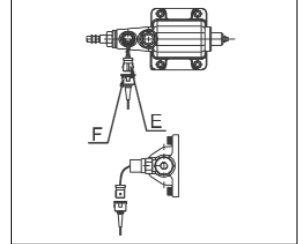
M037S6

Mitsubishi

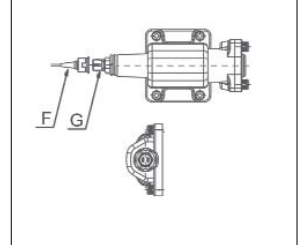
Lateral Vacio Simple Efecto
Side Mount Vacuum Single Acting



Mecánica / Mechanical



Neumática / Pneumatic



Notas Notes

A	Sentido de giro	A	Rotation
B	Conexión PTO, rosca 1/4" GAS	B	Engage PTO, thread 1/4" BSP
C	Interruptor de contacto (100070017)	C	Passing contact switch. P/N 100070017
D	Conector cable assy. (9026899)	D	Connector cable assy. 9026899
E	Indicar de funcionamiento (100070012)	E	Passing contact switch. P/N 100070012
F	Conector con 3m. de cable. (906599)	F	Connector with 3m. of cable. P/N 906599
G	Interruptor de contacto. (100070001)	G	Passing contact switch. P/N 100070001

Tipos de Salida Output Types

Plato / Flange

SAE: 1100
1300
1400

DIN: 90
100

