

código code

177903

M037S6

MitsubishiLateral Vacio Simple Efecto
Side Mount Vacuum Single Acting

Descripción Description



Toma de fuerza de dos piñones en toma constante, para montar bombas ISO 4 taladros. Accionamiento de vacío, mecánico y neumático. Montaje sobre el lado izquierdo de la caja de cambios.

Power Take-off two gears constant mesh, to connect ISO 4 bolts pumps. Vacuum mechanical and pneumatic shifting. Mounting on left side of the Gearbox.

Datos Principales Main Data

| | | |
|--|---------------------------|-----|
| Par nominal Torque (Nm) | Continuo Continuous | 180 |
| | Intermitente Intermittent | 250 |
| Potencia (Cv) a 1000 r.p.m. Power (HP) 1000 r.p.m | 25 C.V // 19 Kw | |
| Lado de montaje Mounting position | Izquierdo Left | |
| Sentido de giro de la bomba Pump rotation | Izquierdo Left Hand | |
| Peso Weight (Kg) | 7.5 | |
| Relación motor - Toma de Fuerza Engine to PTO ratio | 1: 1,4 | |

Códigos y Combinaciones Codes and Combinations

| Tipos de salida Output types | Eje Shaft | Plato Flange | Bomba Pump (DIN 5462) |
|---|-----------|--------------|--------------------------|
| Accionamiento de vacío Vacuum shifting | | 177902 | 177903 |
| Accionamiento de neumático Pneumatic shifting | | 178702 | 178703 |
| Accionamiento de mecánico Mechanical shifting | | 178302 | 178303 |

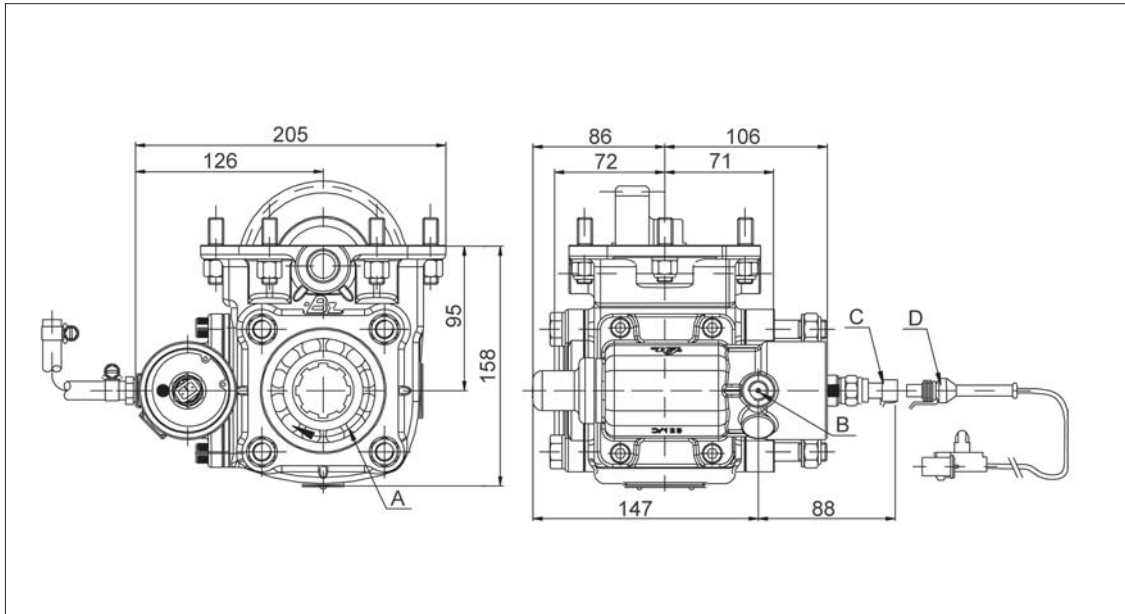
código code

177903

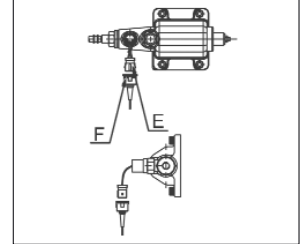
M037S6

Mitsubishi

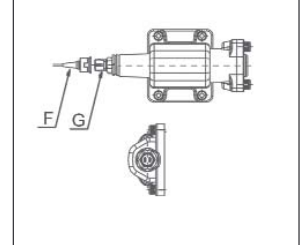
Lateral Vacio Simple Efecto
Side Mount Vacuum Single Acting



Mecánica / Mechanical



Neumática / Pneumatic



Notas Notes

| | | | |
|---|---------------------------------------|---|---|
| A | Sentido de giro | A | Rotation |
| B | Conexión PTO, rosca 1/4" GAS | B | Engage PTO, thread 1/4" BSP |
| C | Interruptor de contacto (100070017) | C | Passing contact switch. P/N 100070017 |
| D | Conector cable assy. (9026899) | D | Connector cable assy. 9026899 |
| E | Indicar de funcionamiento (100070012) | E | Passing contact switch. P/N 100070012 |
| F | Conector con 3m. de cable. (906599) | F | Connector with 3m. of cable. P/N 906599 |
| G | Interruptor de contacto. (100070001) | G | Passing contact switch. P/N 100070001 |

Tipos de Salida Output Types

Plato / Flange

SAE: 1100
1300
1400

DIN: 90
100

