

código code

180603

CM-505B, CM-552B, CM-5952B

Spicer

Lateral Neumático

Side Mount Pneumatic

Descripción Description

Toma de fuerza de dos piñones en toma constante, para montar bombas Iso 4 taladros. Accionamiento neumático, montaje sobre el lado derecho de la caja de cambios. Indicador de funcionamiento opcional.

Power Take-off two gears, constant mesh, to connect Iso 4 bolts pumps. Pneumatic shifting, mounting on right side of the Gearbox. Optional: Passing contact switch.

Datos Principales Main Data

Par nominal Torque (Nm)	Continuo Continuous	300
	Intermitente Intermittent	420
Potencia (Cv) a 1000 r.p.m. Power (HP) 1000 r.p.m	42 C.V // 32 Kw	
Lado de montaje Mounting position	Derecho Right	
Sentido de giro de la bomba Pump rotation	Izquierdo Left Hand	
Peso Weight (Kg)	12	
Relación motor - Toma de Fuerza Engine to PTO ratio	1:1,28	

Códigos y Combinaciones Codes and Combinations

Tipos de salida Output types	Eje Shaft	Plato Flange	Bomba Pump (DIN 5462)
Accionamiento neumático Pneumatic shifting			180603

código code

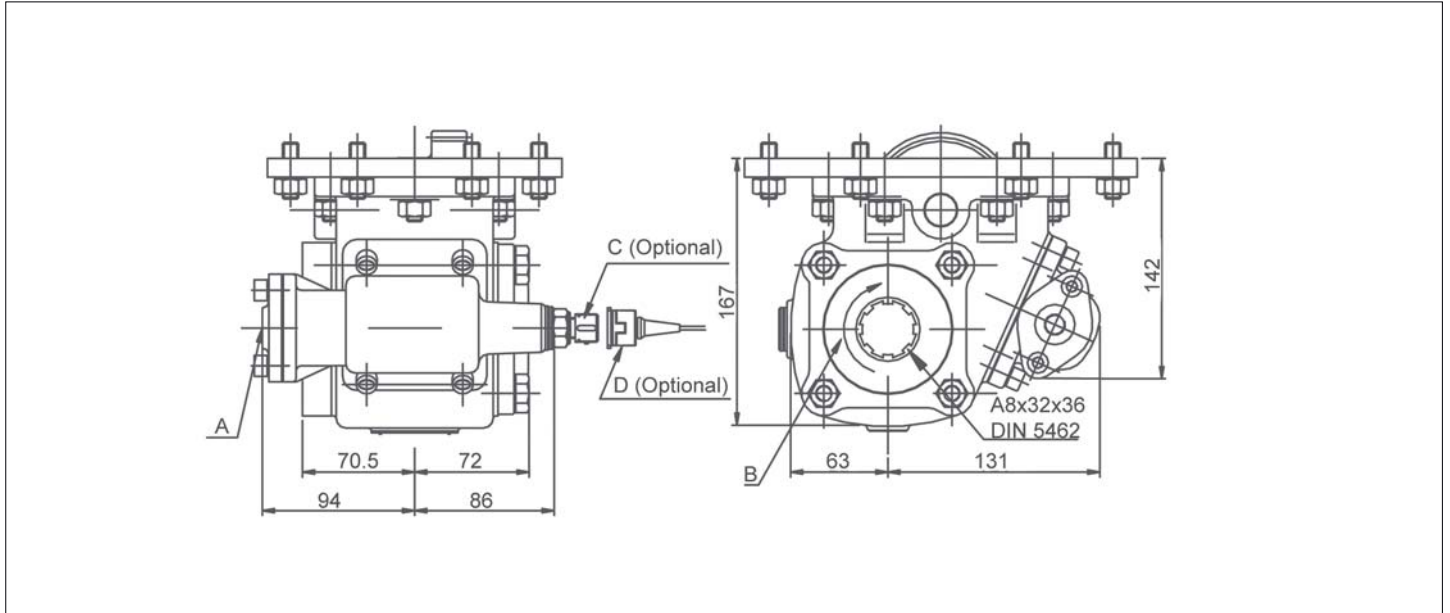
180603

CM-505B, CM-552B, CM-5952B

Spicer

Lateral Neumático

Side Mount Pneumatic



Notas Notes

A	Toma de aire, rosca 1/4" Gas	A	Engage PTO, thread 1/4" BSP
B	Sentido de giro	B	Rotation
C	Indicador de funcionamiento. (100070001)	C	Passing contact switch. P/N 100070001
D	Conector con 3m de cable (906599)	D	Connector with 3m. of cable P/N 906599