

código code

180703

ES-60 5A, ES-60 5C, ES-62 5A
ES-67 5A, CM-5052A**Spicer**

Lateral Neumático

Side Mount Pneumatic

Descripción Description

Toma de fuerza de dos piñones en toma constante, para montar bombas Iso 4 taladros. Accionamiento neumático, montaje sobre el lado derecho de la caja de cambios. Indicador de funcionamiento opcional.

Power Take-off two gears, constant mesh, to connect Iso 4 bolts pumps. Pneumatic shifting, mounting on right side of the Gearbox. Optional: Passing contact switch.

Datos Principales Main Data

Par nominal Torque (Nm)	Continuo Continuous	350
	Intermitente Intermittent	490
Potencia (Cv) a 1000 r.p.m. Power (HP) 1000 r.p.m	50 C.V // 37 Kw	
Lado de montaje Mounting position	Derecho Right	
Sentido de giro de la bomba Pump rotation	Izquierdo Left Hand	
Peso Weight (Kg)	12	
Relación motor - Toma de Fuerza Engine to PTO ratio	ES-60 5A, ES-60 5C, ES-62 5A ES-67 5A, CM-5052A	1: 1,344

Códigos y Combinaciones Codes and Combinations

Tipos de salida Output types	Eje Shaft	Plato Flange	Bomba Pump (DIN 5462)
Accionamiento neumático Pneumatic shifting			180703

Toma de Fuerza Power Take Off's

código code

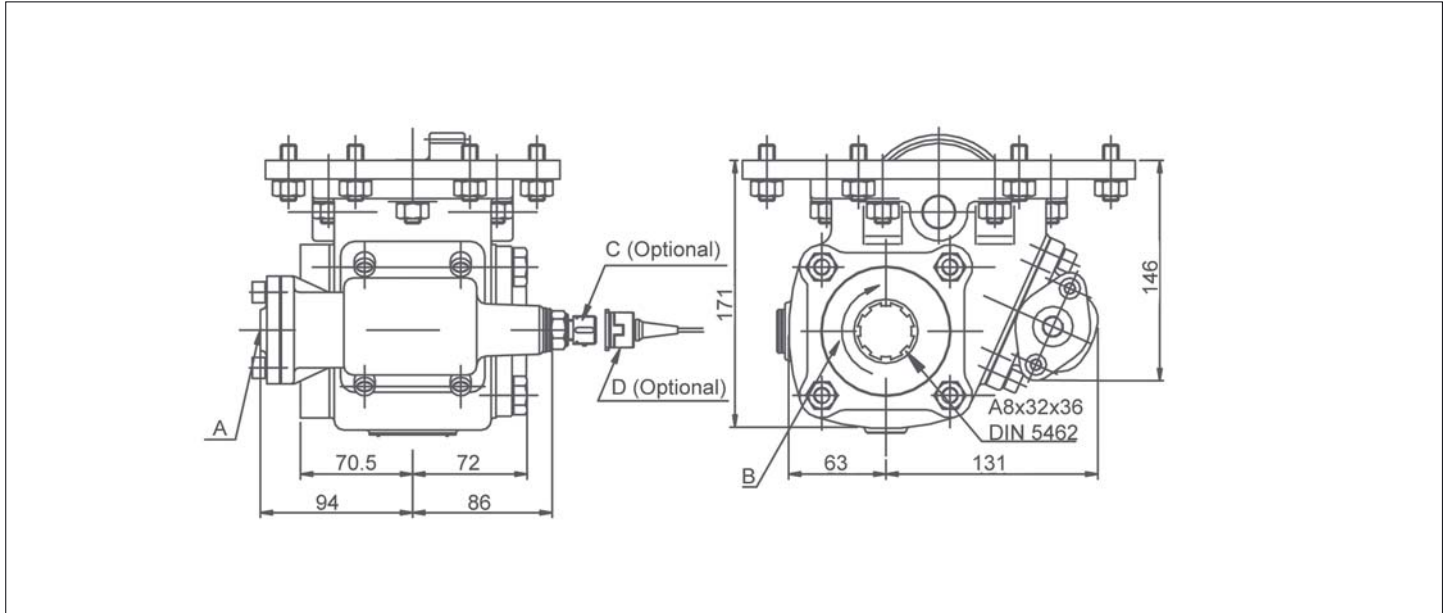
180703

ES-60 5A, ES-60 5C, ES-62 5A
ES-67 5A, CM-5052A

Spicer

Lateral Neumático

Side Mount Pneumatic



Notas Notes

A	Toma de aire, rosca 1/4" Gas	A	Engage PTO, thread 1/4" BSP
B	Sentido de giro	B	Rotation
C	Indicador de funcionamiento. (100070001)	C	Passing contact switch. P/N 100070001
D	Conector con 3m de cable (906599)	D	Connector with 3m. of cable P/N 906599