

código code

**180803**

ES-55 5D, ES-60 5D/E, ES-62 5D, ES 67 5D, CM 5052D,  
CM-5252A, CM 5552D, CM 5852A, CM 5952D/E

# Spicer

Lateral Neumático

Side Mount Pneumatic

## Descripción Description

Toma de fuerza de dos piñones en toma constante, para montar bombas Iso 4 taladros. Accionamiento neumático, montaje sobre el lado derecho de la caja de cambios. Indicador de funcionamiento opcional.

Power Take-off two gears, constant mesh, to connect Iso 4 bolts pumps. Pneumatic shifting, mounting on right side of the Gearbox. Optional: Passing contact switch.

## Datos Principales Main Data

Par nominal Torque (Nm)	Continuo Continuous	350
	Intermitente Intermittent	490
Potencia (Cv) a 1000 r.p.m. Power (HP) 1000 r.p.m		50 C.V // 37 Kw
Lado de montaje Mounting position		Derecho Right
Sentido de giro de la bomba Pump rotation		Izquierdo Left Hand
Peso Weight (Kg)		12
Relación motor - Toma de Fuerza Engine to PTO ratio	ES-55 5D	1:0,520
	ES-60 5D	1:0,520
	ES-60 5E	1:0,536
	ES-62 5D	1:0,520
	ES-67 5D	1:0,520
	CM-5052 D	1:0,520
	CM-5252 A	1:0,536
	CM-5552 D	1:0,520
	CM-5852 A	1:0,536
	CM-5952 D	1:0,520
	CM-5952 E	1:0,536

## Códigos y Combinaciones Codes and Combinations

Tipos de salida Output types	Eje Shaft	Plato Flange	Bomba Pump (DIN 5462)
Accionamiento neumático Pneumatic shifting			180803

código code

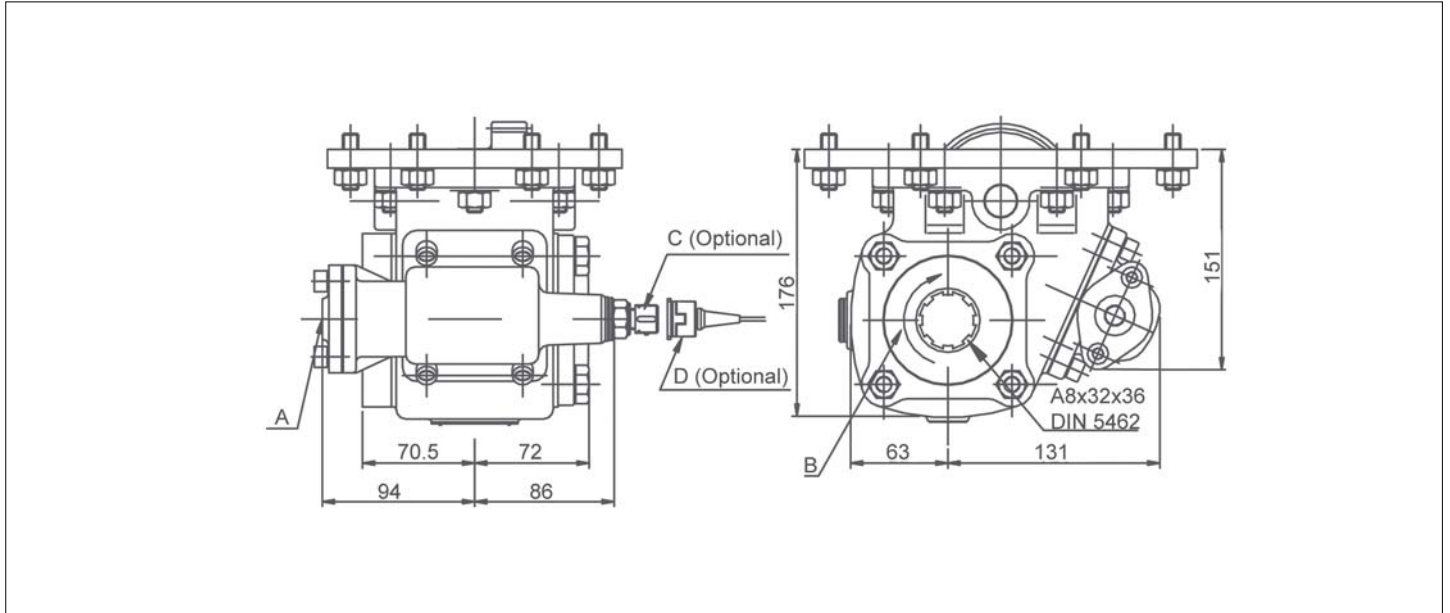
**180803**

ES-55 5D, ES-60 5D/E, ES-62 5D, ES 67 5D, CM 5052D,  
CM-5252A, CM 5552D, CM 5852A, CM 5952D/E

# Spicer

Lateral Neumático

Side Mount Pneumatic



## Notas Notes

A	Toma de aire, rosca 1/4" GAS	A	Engage PTO, thread 1/4" BSP
B	Sentido de giro	B	Rotation
C	Indicador de funcionamiento. (100070001)	C	Passing contact switch. P/N 100070001
D	Conector con 3m de cable (906599)	D	Connector with 3m. of cable P/N 906599