

Toma de Fuerza Power Take Off's

código code

196303

MSB 5G, MSB 5M, MSB 5S, MSB 5R
VEHICULO / VEHICLE 2.8

Isuzu

Lateral Vacio - Simple efecto
Side Mount Vacuum - Single Acting



Descripción Description

Toma de fuerza de dos piñones, toma constante para montar bombas ISO 4 taladros. Accionamiento de vacío, mecánico y neumático montaje en el lado izquierdo de la caja de cambios.

Power Take-off two gears, constant mesh to connect ISO 4 bolts pumps. Vacuum machanic and pneumatic shifting, mounting on left side of the Gearbox.

Datos Principales Main Data

Par nominal Torque (Nm)	Continuo Continuous	200
	Intermitente Intermittent	280
Potencia (Cv) a 1000 r.p.m. Power (HP) 1000 r.p.m		28 C.V // 21 Kw
Lado de montaje Mounting position		Izquierdo Left
Sentido de giro de la bomba Pump rotation		Izquierdo Left Hand
Peso Weight (Kg)		11
Relación motor - Toma de Fuerza Engine to PTO ratio	MSB 5G/ 5M/ 5S	1: 0,8
	MSB 5R	1: 0,56

Códigos y Combinaciones Codes and Combinations

Tipos de salida Output types	Eje Shaft	Plato Flange	Bomba Pump (DIN 5462)
Accionamiento neumático Pneumatic shifting		195502	195503
Accionamiento mecánico Mechanical shifting		190902	190703
Accionamiento de vacío Vacuum shifting		196302	196303

Toma de Fuerza Power Take Off's

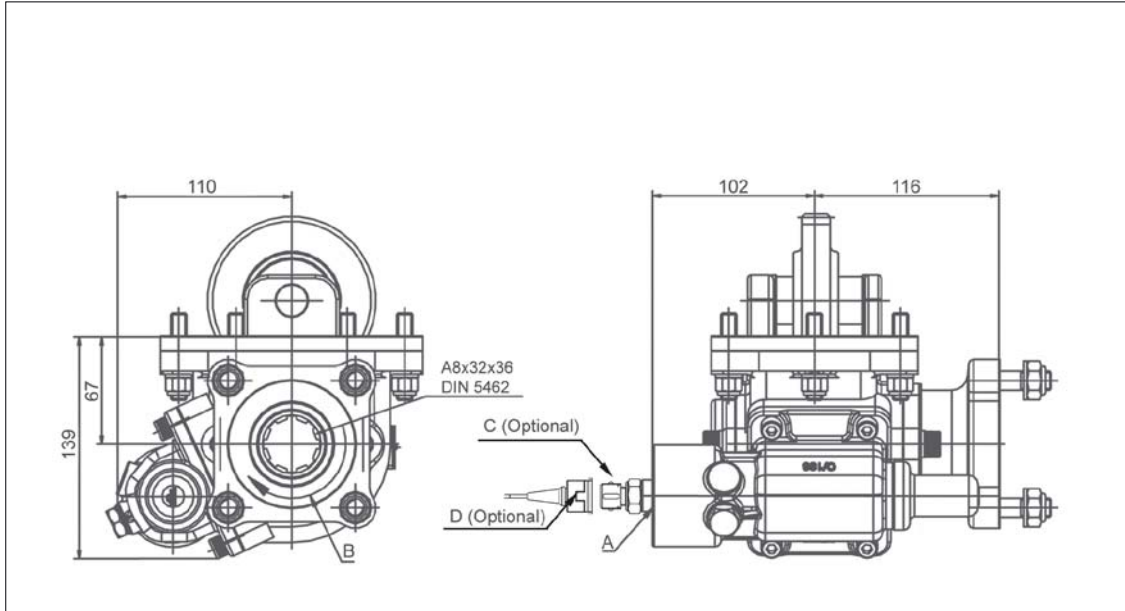
código code

196303

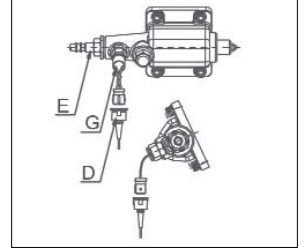
MSB 5G, MSB 5M, MSB 5S, MSB 5R
VEHICULO / VEHICLE 2.8

Isuzu

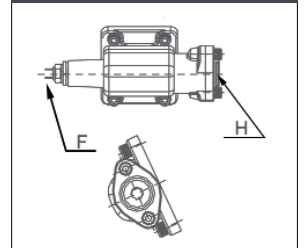
Lateral Vacio - Simple efecto
Side Mount Vacuum - Single Acting



Mecánica / Mechanical



Neumática / Pneumatic



Notas Notes

Kit de vacio Simple efecto 12V. (9027899)		Kit vacuum Single acting 12V. 9027899	
A	Conexión PTO, rosca 1/8" GAS	A	Engage PTO, thread 1/8" BSP
B	Sentido de giro	B	Rotation
C	Indicador de Funcionamiento. (100070001)	C	Passing contact swith. P/N. 100070001
D	Conector con 3m. de cable (906599)	D	Connector with 3m. of cable P/N 906599
E	Accionamiento mecánico	E	Mechanical operation
F	Indicador de Funcionamiento. (100070003)	F	Passing contact swith. P/N. 100070003
G	Indicador Funcionamiento (100070012)	G	Passing contact swith (100070012)
H	Toma de aire, rosca 1/4" GAS	H	Air connection, thread 1/4" BSP

Tipos de Salida Output Types

