

Toma de Fuerza Power Take Off's

código code

196703

BD 5A/B/C, MBD 5A/B/C, MBG 5A/B/C/
MBG 6P/6Q, MBF 5C, MBP 6P/6.67 :1

Isuzu

Lateral Vacio - Simple efecto
Side Mount Vacuum - Single Acting



Descripción Description

Toma de fuerza de dos piñones, toma constante para montar bombas ISO 4 taladros. Accionamiento de vacío, mecánico y neumático, montaje en el lado izquierdo de la caja de cambios.

Power Take-off two gears, constant mesh to connect ISO 4 bolts pumps. Vacuum, mechanical and pneumatic shifting, mounting on left side of the Gearbox.

Datos Principales Main Data

Par nominal Torque (Nm)	Continuo Continuous	200
	Intermitente Intermittent	280
Potencia (Cv) a 1000 r.p.m. Power (HP) 1000 r.p.m	28 C.V // 21 Kw	
Lado de montaje Mounting position	Izquierdo Left	
Sentido de giro de la bomba Pump rotation	Izquierdo Left Hand	
Peso Weight (Kg)	15	
Relación motor - Toma de Fuerza Engine to PTO ratio	BD 5A	1: 0,720
	BD 5B	1: 0,654
	BD 5C	1: 0,654
	MBD 5A	1: 0,750
	MBD 5B	1: 0,654
	MBD 5C	1: 0,654
	MBG 5A	1: 0,720
	MBG 5B	1: 0,654
	MBG 5C	1: 0,654
	MBG 6P	1: 0,720
	MBG 6Q	1: 0,720
	MBP6P / 6.67:1	1: 0,720
	MBF 5C	1: 0,654

Códigos y Combinaciones Codes and Combinations

Tipos de salida Output types	Eje Shaft	Plato Flange	Bomba Pump (DIN 5462)
Accionamiento neumático Pneumatic shifting		194202	194203
Accionamiento mecánico Mechanical shifting		191102	191103
Accionamiento de vacío Vacuum shifting		196702	196703

Toma de Fuerza Power Take Off's

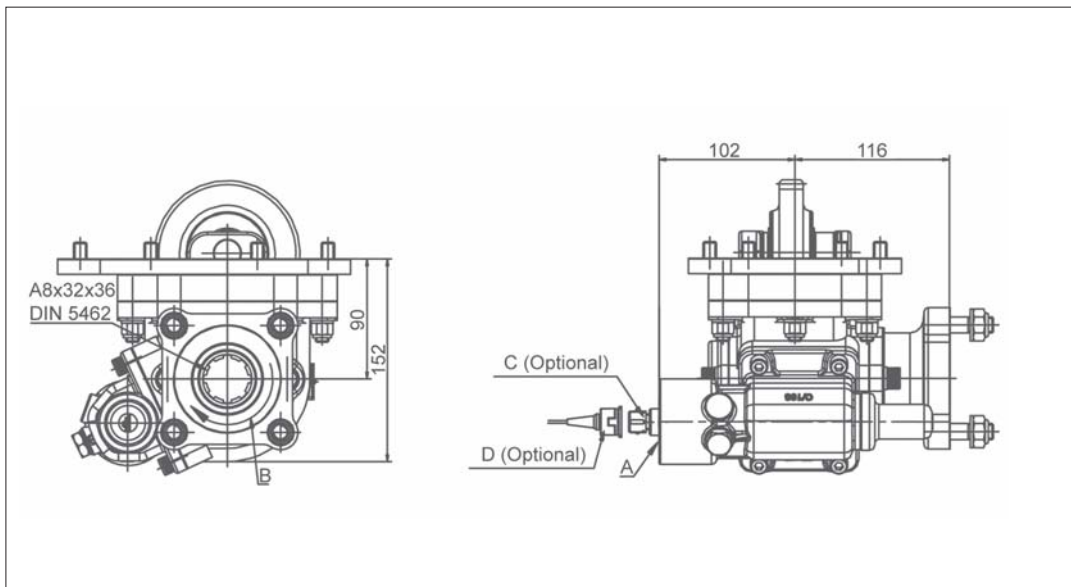
código code

196703

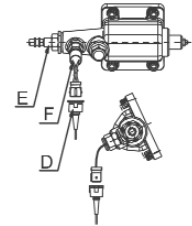
BD 5A/B/C, MBD 5A/B/C, MBG 5A/B/C/
MBG 6P/6Q, MBF 5C, MBP 6P/6.67 :1

Isuzu

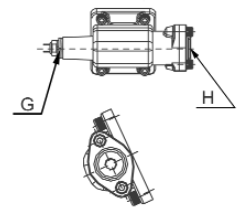
Lateral Vacio - Simple efecto
Side Mount Vacuum - Single Acting



Mecánica / Mechanical



Neumática / Pneumatic



Notas Notes

Kit de vacío Simple efecto 12V. (9027899)		Kit vacuum Single acting 12V. 9027899	
A	Conexión PTO, rosca 1/8" GAS	A	Engage PTO, thread 1/8" BSP
B	Sentido de giro	B	Rotation
C	Indicador de Funcionamiento. (100070001)	C	Passing contact swith. P/N. 100070001
D	Conector con 3m. de cable (906599)	D	Connector with 3m. of cable P/N 906599
E	Accionamiento mecánico	E	Mechanical operation
F	Indicador de Funcionamiento. (100070012)	F	Passing contact swith. P/N. 100070012
G	Indicador de Funcionamiento. (100070003)	G	Passing contact swith. P/N. 100070003
H	Toma de aire, rosca 1/4" GAS	H	Air connection, thread 1/4" BSP

Tipos de Salida Output Types

