

código code

196903

MBP 6Q, 6R

Isuzu

Lateral Vacio - Simple efecto
Side Mount Vacuum - Single Acting



Descripción Description

Toma de fuerza de dos piñones, toma constante para montar bombas ISO 4 taladros. Accionamiento de vacío, mecánica y neumática, montaje en el lado izquierdo de la caja de cambios.

Power Take-off two gears, constant mesh to connect ISO 4 bolts pumps. Vacuum mechanich and pneumatic shifting, mounting on left side of the Gearbox.

Datos Principales Main Data

| | | |
|--|---------------------------|-----|
| Par nominal Torque (Nm) | Continuo Continuous | 200 |
| | Intermitente Intermittent | 280 |
| Potencia (Cv) a 1000 r.p.m. Power (HP) 1000 r.p.m | 28 C.V // 21 Kw | |
| Lado de montaje Mounting position | Izquierdo Left | |
| Sentido de giro de la bomba Pump rotation | Izquierdo Left Hand | |
| Peso Weight (Kg) | 14 | |
| Relación motor - Toma de Fuerza Engine to PTO ratio | 1:0,770 | |

Códigos y Combinaciones Codes and Combinations

| Tipos de salida Output types | Eje Shaft | Plato Flange | Bomba Pump (DIN 5462) |
|--|-----------|--------------|-----------------------|
| Accionamiento neumático Pneumatic shifting | | 192502 | 192503 |
| Accionamiento mecánico Mechanical shifting | | 193002 | 193003 |
| Accionamiento de vacío Vacuum shifting | | 196902 | 196903 |

Toma de Fuerza Power Take Off's

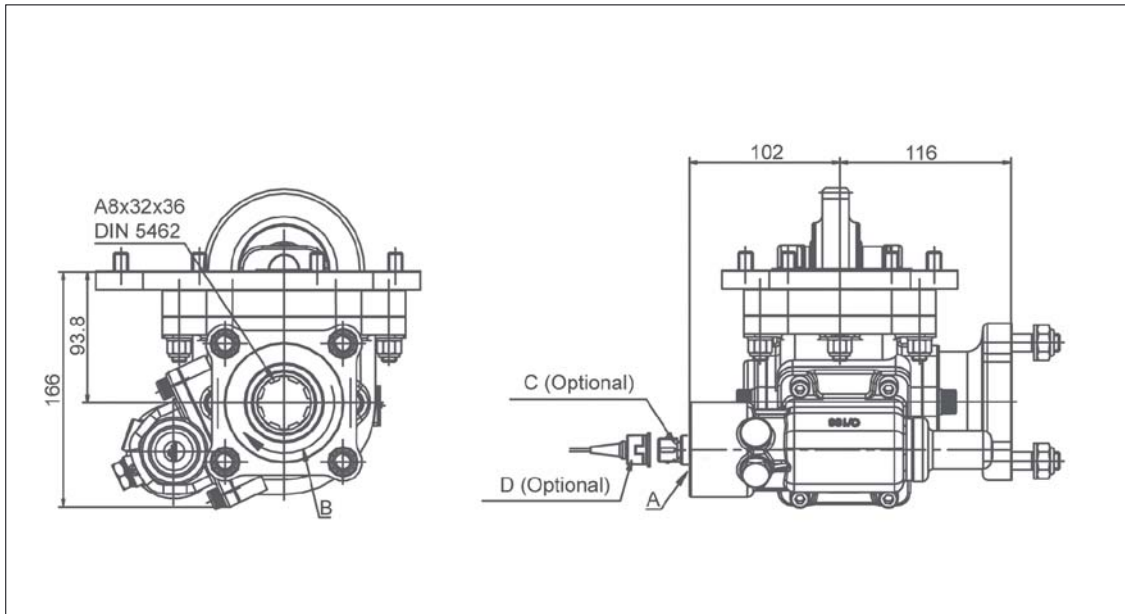
código code

196903

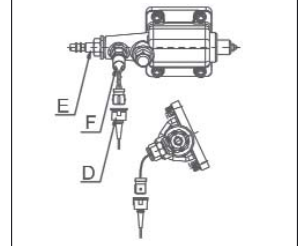
MBP 6Q, 6R

ISUZU

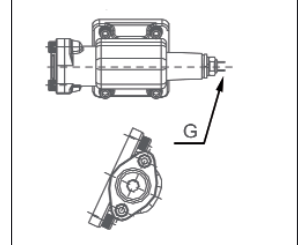
Lateral Vacío - Simple efecto
Side Mount Vacuum - Single Acting



Mecánica / Mechanical



Neumática / Pneumatic



Notas Notes

| Kit de vacío Simple efecto 12V. (9027899) | | Kit vacuum Single acting 12V. 9027899 | |
|---|--|---------------------------------------|--|
| A | Conexión PTO, rosca 1/8" GAS | A | Engage PTO, thread 1/8" BSP |
| B | Sentido de giro | B | Rotation |
| C | Indicador de Funcionamiento. (100070001) | C | Passing contact swith. P/N. 100070001 |
| D | Conector con 3m. de cable (906599) | D | Connector with 3m. of cable P/N 906599 |
| E | Accionamiento mecánico | E | Mechanical operation |
| F | Indicador de Funcionamiento. (100070012) | F | Passing contact swith. P/N. 100070012 |
| G | Indicador de Funcionamiento. (100070003) | G | Passing contact swith. P/N. 100070003 |

Tipos de Salida Output Types

Plato / Flange

SAE: 1100
1300
1400

DIN: 90
100

