

código code

192403

MBJ 5J, MBJ 6T

# Isuzu

Lateral Neumático  
Side Mount Pneumatic



## Descripción Description

Toma de fuerza de dos piñones, toma constante para montar bombas ISO 4 taladros. Accionamiento de vacío, neumática y mecánica montaje en el lado izquierdo de la caja de cambios.

Power Take-off two gears, constant mesh to connect ISO 4 bolts pumps. Pneumatic, Mechanic and Vacuum shifting, mounting on left side of the Gearbox.

## Datos Principales Main Data

Par nominal Torque (Nm)	Continuo Continuous	200
	Intermitente Intermittent	280
Potencia (Cv) a 1000 r.p.m. Power (HP) 1000 r.p.m		28 C.V // 21 Kw
Lado de montaje Mounting position		Izquierdo Left
Sentido de giro de la bomba Pump rotation		Izquierdo Left Hand
Peso Weight (Kg)		15
Relación motor - Toma de Fuerza Engine to PTO ratio		1: 0,720

## Códigos y Combinaciones Codes and Combinations

Tipos de salida Output types	Eje Shaft	Plato Flange	Bomba Pump (DIN 5462)
Accionamiento neumático Pneumatic shifting		192402	192403
Accionamiento mecánico Mechanical shifting		193902	193903
Accionamiento de vacío Vacuum shifting		196802	196803

# Toma de Fuerza Power Take Off's

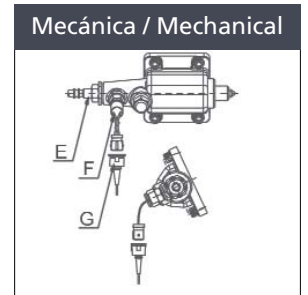
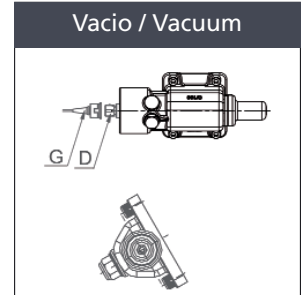
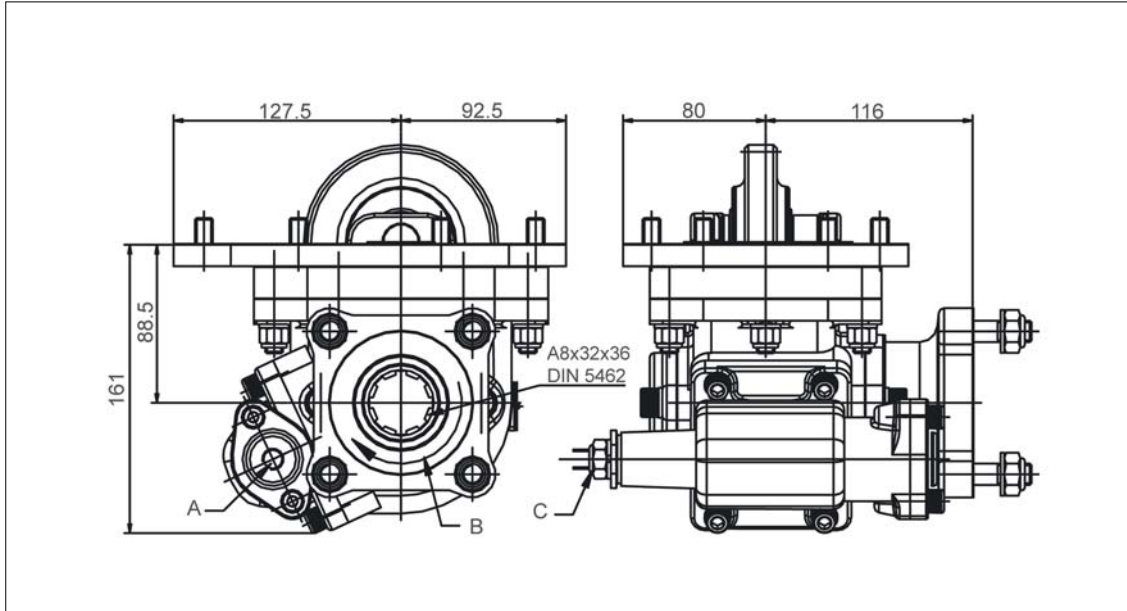
código code

192403

MBJ 5J, MBJ 6T

# Isuzu

Lateral Neumático  
Side Mount Pneumatic



## Notas Notes

A	Toma de aire, rosca 1/4" GAS	A	Air connection, thread 1/4" BSP
B	Sentido de giro	B	Rotation
C	Indicador de Funcionamiento. (100070003)	C	Passing contact switch. P/N. 100070003
D	Indicador de Funcionamiento. (100070001)	D	Connector with 3m. of cable P/N 100070001
E	Accionamiento mecánico	E	Mechanical operation
F	Indicador de Funcionamiento. (1000700012)	F	Passing contact switch. P/N. 1000700012
G	Conector con 3m. de cable (906599)	G	Connector with 3m. of cable P/N 906599

## Tipos de Salida Output Types

