

# Toma de Fuerza Power Take Off's

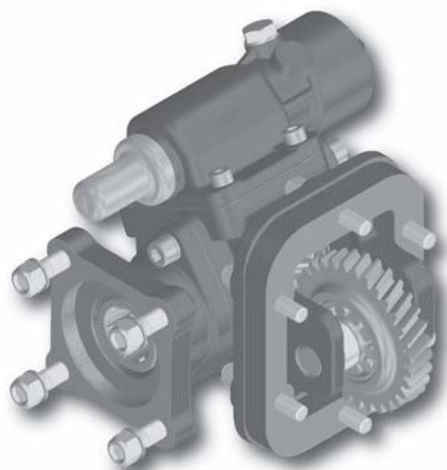
código code

197003

MYY 5T, MY Y 6P, MY Y 6S

# Isuzu

Lateral Vacio - Simple efecto  
Side Mount Vacuum - Single Acting



## Descripción Description

Toma de fuerza de dos piñones, toma constante para montar bombas ISO 4 taladros. Accionamiento de vacío, mecánico y neumático, montaje en el lado izquierdo de la caja de cambios.

Power Take-off two gears, constant mesh to connect ISO 4 bolts pumps. Vacuum mechanic and pneumatic shifting, mounting on left side of the Gearbox.

## Datos Principales Main Data

Par nominal Torque (Nm)	Continuo Continuous	200
	Intermitente Intermittent	280
Potencia (Cv) a 1000 r.p.m. Power (HP) 1000 r.p.m		28 C.V // 21 Kw
Lado de montaje Mounting position		Izquierdo Left
Sentido de giro de la bomba Pump rotation		Izquierdo Left Hand
Peso Weight (Kg)		12
Relación motor - Toma de Fuerza Engine to PTO ratio	MYY 5T	1: 0,8
	MYY 6P	1: 0,7
	MYY 6S	1: 0,7

## Códigos y Combinaciones Codes and Combinations

Tipos de salida Output types	Eje Shaft	Plato Flange	Bomba Pump (DIN 5462)
Accionamiento neumático Pneumatic shifting		195302	195303
Accionamiento mecánico Mechanical shifting		195102	195103
Accionamiento de vacío Vacuum shifting		197002	197003

# Toma de Fuerza Power Take Off's

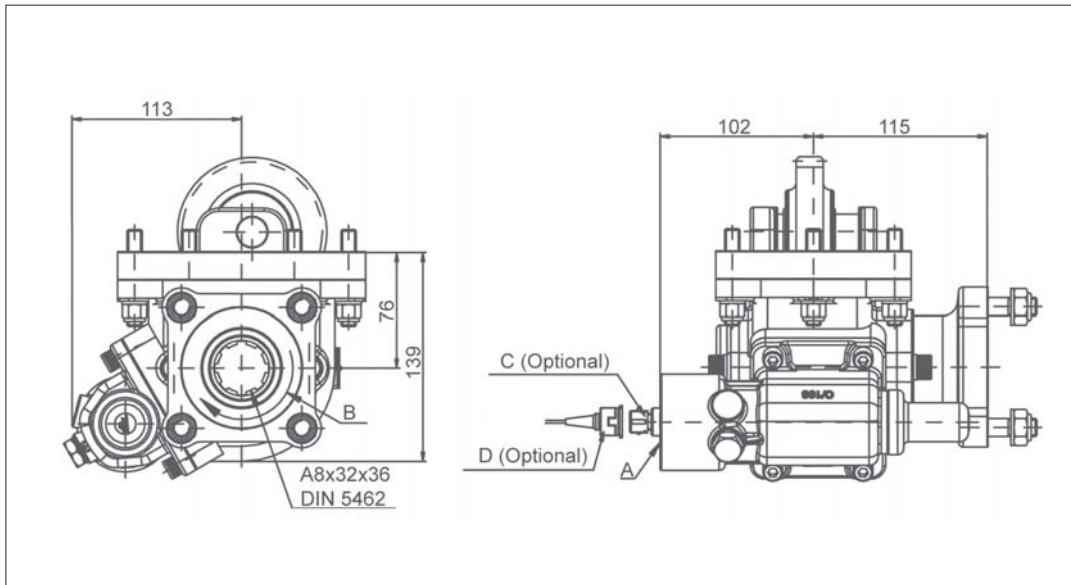
código code

197003

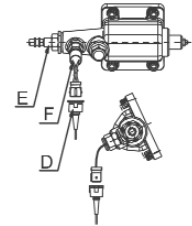
MYY 5T, MY 6P, MY 6S

# Isuzu

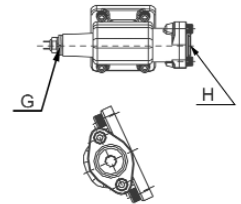
Lateral Vacio - Simple efecto  
Side Mount Vacuum - Single Acting



Mecánica / Mechanical



Neumática / Pneumatic



## Notas Notes

Kit de vacío Simple efecto 12V. (9027899)		Kit vacuum Single acting 12V. 9027899	
A	Conexión PTO, rosca 1/8" GAS	A	Engage PTO, thread 1/8" BSP
B	Sentido de giro	B	Rotation
C	Indicador de Funcionamiento. (100070001)	C	Passing contact swith. P/N. 100070001
D	Conector con 3m. de cable (906599)	D	Connector with 3m. of cable P/N 906599
E	Accionamiento mecánico	E	Mechanical operation
F	Indicador de Funcionamiento. (100070012)	F	Passing contact swith. P/N. 100070012
G	Indicador de Funcionamiento. (100070003)	G	Passing contact swith. P/N. 100070003
H	Toma de aire, rosca 1/4" GAS	H	Air connection, thread 1/4" BSP

## Tipos de Salida Output Types

Plato / Flange

SAE: 1100  
1300  
1400

DIN: 90  
100

