

# Toma de Fuerza Power Take Off's

código code

195903

MLD 6Q, MLD 6S, MLD6W

# Isuzu

Lateral Neumático  
Side Mount Pneumatic

## Descripción Description



Toma de fuerza de dos piñones, toma constante para montar bombas ISO 4 taladros. Accionamiento neumático, montaje en el lado izquierdo de la caja de cambios. Indicador de funcionamiento opcional.

Power Take-off two gears, constant mesh to connect ISO 4 bolts pumps. Pneumatic shifting, mounting on left side of the Gearbox. Optional: Passing contact switch.

## Datos Principales Main Data

|   |                           |     |
|---|---------------------------|-----|
| Par nominal Torque (Nm)                             | Continuo Continuous       | 200 |
|   | Intermitente Intermittent | 280 |
| Potencia (Cv) a 1000 r.p.m. Power (HP) 1000 r.p.m   | 28 C.V // 21 Kw           |     |
| Lado de montaje Mounting position                   | Izquierdo Left            |     |
| Sentido de giro de la bomba Pump rotation           | Izquierdo Left Hand       |     |
| Peso Weight (Kg)                                    | 11                        |     |
| Relación motor - Toma de Fuerza Engine to PTO ratio | 1: 1,070                  |     |

## Códigos y Combinaciones Codes and Combinations

| Tipos de salida Output types               | Eje Shaft | Plato Flange | Bomba Pump (DIN 5462) |
|--|-----------|--------------|-----------------------|
| Accionamiento neumático Pneumatic shifting | 195901    | 195902       | 195903                |
| Accionamiento mecánico Mechanical shifting | 199101    | 199102       | 199103                |

# Toma de Fuerza Power Take Off's

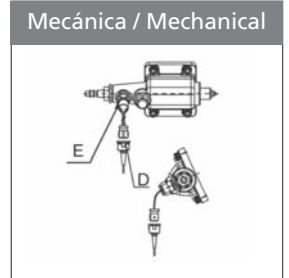
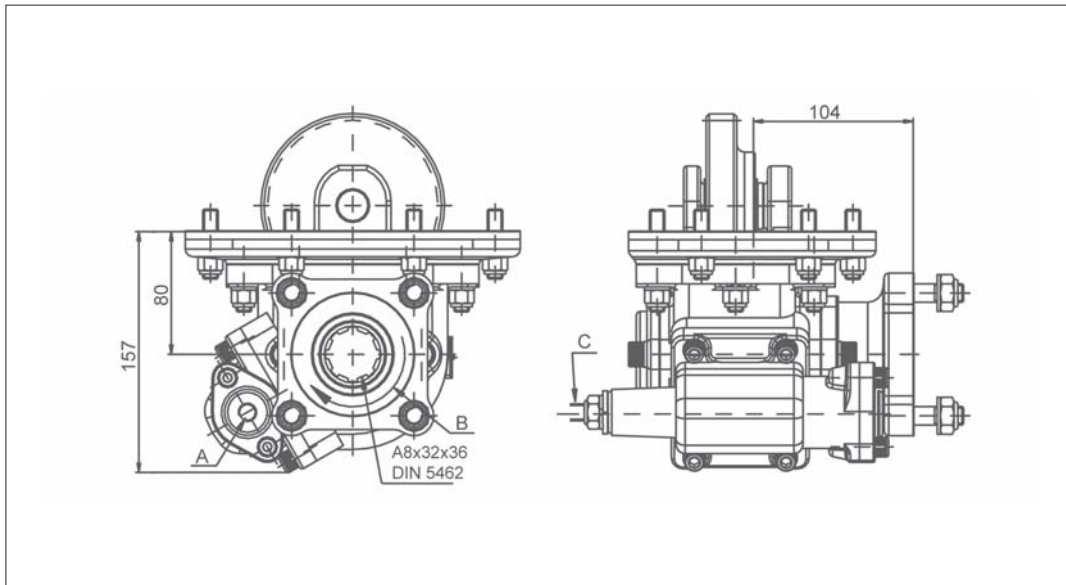
código code

195903

MLD 6Q, MLD 6S, MLD6W

# Isuzu

Lateral Neumático  
Side Mount Pneumatic



## Notas Notes

|   |  |   |  |
|---|--|---|--|
| A | Toma de aire, rosca 1/4" GAS             | A | Engage PTO, thread 1/4" BSP            |
| B | Sentido de giro                          | B | Rotation                               |
| C | Indicador de Funcionamiento. (100070003) | C | Passing contact switch. P/N. 100070003 |
| D | Conector con 3m. de cable (906599)       | D | Connector with 3m. of cable P/N 906599 |
| E | Indicador de funcionamiento. (100070012) | E | Passing contact switch. P/N 100070012  |

## Tipos de Salida Output Types

