

código code

**197303**

3.3

VEHICULO / VEHICLE

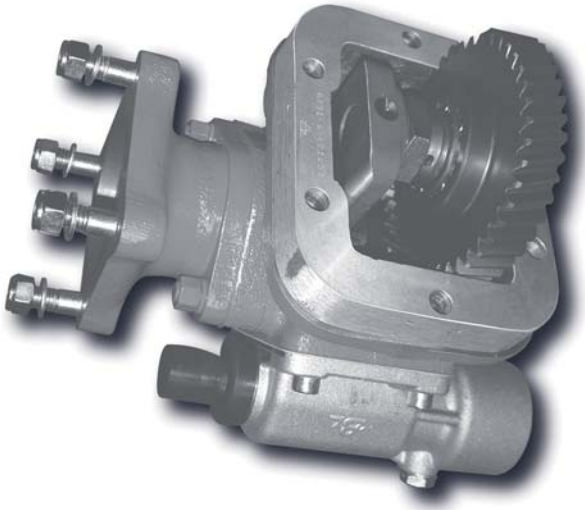
# Isuzu

Lateral Vacio - Simple efecto  
Side Mount Vacuum - Single Acting

## Descripción Description

Toma de fuerza de dos piñones, toma constante para montar bombas ISO 4 taladros. Accionamiento de vacío, mecánico y neumático, montaje en el lado izquierdo de la caja de cambios.

Power Take-off two gears, constant mesh to connect ISO 4 bolts pumps. Vacuum mechanic and pneumatic shifting, mounting on left side of the Gearbox.



## Datos Principales Main Data

Par nominal Torque (Nm)	Continuo Continuous	200
	Intermitente Intermittent	280
Potencia (Cv) a 1000 r.p.m. Power (HP) 1000 r.p.m	28 C.V // 21 Kw	
Lado de montaje Mounting position	Izquierdo Left	
Sentido de giro de la bomba Pump rotation	Izquierdo Left Hand	
Peso Weight (Kg)	9	
Relación motor - Toma de Fuerza Engine to PTO ratio		

## Códigos y Combinaciones Codes and Combinations

Tipos de salida Output types	Eje Shaft	Plato Flange	Bomba Pump (DIN 5462)
Accionamiento neumático Pneumatic shifting		195702	195703
Accionamiento mecánico Mechanical shifting	190101	190202	190303
Accionamiento de vacío Vacuum shifting		197302	197303

# Toma de Fuerza Power Take Off's

código code

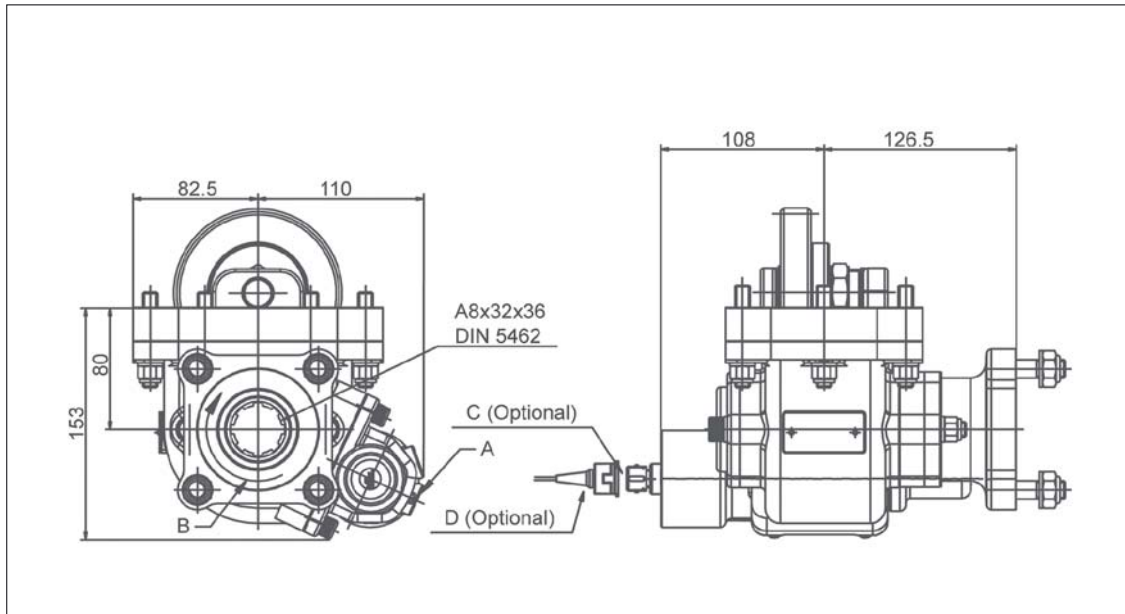
**197303**

3.3

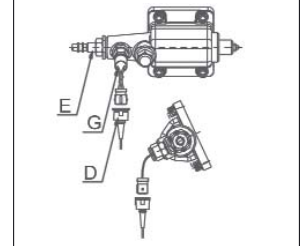
VEHICULO / VEHICLE

# Isuzu

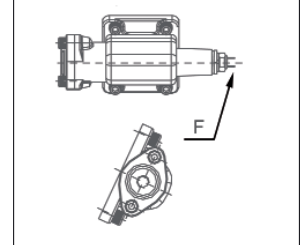
Lateral Vacio - Simple efecto  
Side Mount Vacuum - Single Acting



### Mecánica / Mechanical



### Neumática / Pneumatic



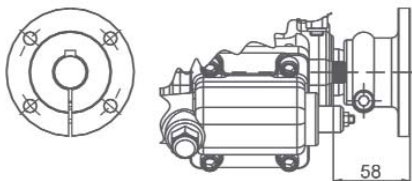
## Notas Notes

Kit de vacio Simple efecto 12V. (9027899)		Kit vacuum Single acting 12V. 9027899	
A	Conexión PTO, rosca 1/8" GAS	A	Engage PTO, thread 1/8" BSP
B	Sentido de giro	B	Rotation
C	Indicador de Funcionamiento. (100070001)	C	Passing contact swith. P/N. 100070001
D	Conector con 3m. de cable (906599)	D	Connector with 3m. of cable P/N 906599
E	Accionamiento mecánico	E	Mechanical operation
F	Indicador de Funcionamiento. (100070003)	F	Passing contact swith. P/N. 100070003
G	Indicador Funcionamiento (100070012)	G	Passing contact swith (100070012)

## Tipos de Salida Output Types

### Plato / Flange

SAE: 1100  
1300  
1400  
  
DIN: 90  
100



### Eje / Shaft

