

código code

197603

MZX 6P

Isuzu

Lateral Vacío - Simple efecto
Side Mount Vacuum - Single Acting



Descripción Description

Toma de fuerza de dos piñones, toma constante para montar bombas ISO 4 taladros. Accionamiento de vacío, neumático y mecánico montaje en el lado izquierdo de la caja de cambios.

Power Take-off two gears, constant mesh to connect Iso 4 bolts pumps. Vacuum shifting, mounting on left side of the Gearbox.

Datos Principales Main Data

Par nominal Torque (Nm)	Continuo Continuous	200
	Intermitente Intermittent	280
Potencia (Cv) a 1000 r.p.m. Power (HP) 1000 r.p.m	28CV / 21 Kw	
Lado de montaje Mounting position	Izquierdo Left	
Sentido de giro de la bomba Pump rotation	Izquierdo Left Hand	
Peso Weight (Kg)	9	
Relación motor - Toma de Fuerza Engine to PTO ratio	1: 0,9	

Códigos y Combinaciones Codes and Combinations

Tipos de salida Output types	Eje Shaft	Plato Flange	Bomba Pump (DIN 5462)
Accionamiento neumático Pneumatic shifting		197502	197503
Accionamiento mecánico Mechanical shifting		197402	197403
Accionamiento de vacío Vacuum shifting		197602	197603

Toma de Fuerza Power Take Off's

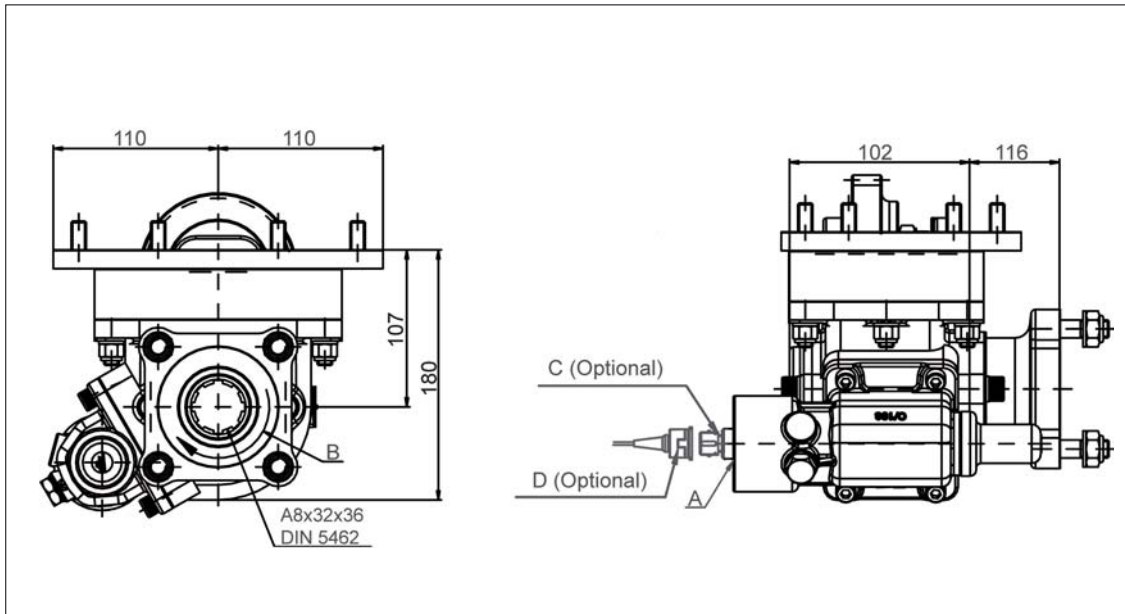
código code

197603

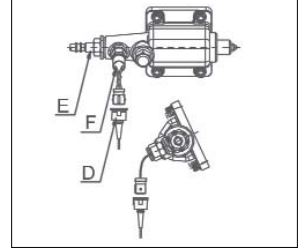
MZX 6P

ISUZU

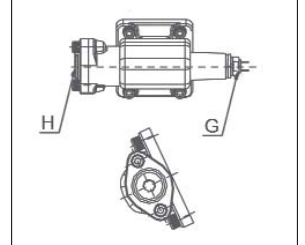
Lateral Vacío - Simple efecto
Side Mount Vacuum - Single Acting



Mecánica / Mechanical



Neumática / Pneumatic



Notas Notes

Kit de vacío Simple efecto 12V. (9027899)		Kit vacuum Single acting 12V. 9027899	
A	Conexión PTO, rosca 1/8" GAS	A	Engage PTO, thread 1/8" BSP
B	Sentido de giro	B	Rotation
C	Indicador de Funcionamiento. (100070001)	C	Passing contact swith. P/N. 100070001
D	Conector con 3m. de cable (906599)	D	Connector with 3m. of cable P/N 906599
E	Accionamiento mecánico	E	Mechanical operation
F	Indicador de Funcionamiento. (100070012)	F	Passing contact swith. P/N. 100070012
G	Indicador de Funcionamiento. (100070003)	G	Passing contact swith. P/N. 100070003
H	Toma de aire, rosca 1/4" GAS	H	Air connection, thread 1/4" BSP

Tipos de Salida Output Types

