

Toma de Fuerza Power Take Off's

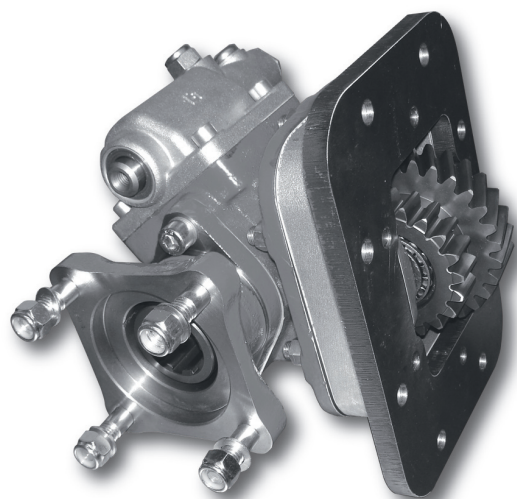
código code

197903

MZZ 6U, MZZ 6F
Baja Relación / Low Ratio

Isuzu

Lateral Mecánico
Side Mount Mechanic



Descripción Description

Toma de fuerza de dos piñones, toma constante para montar bombas ISO 4 taladros. Accionamiento mecánico, montaje en el lado izquierdo de la caja de cambios.

Power Take-off two gears, constant mesh to connect ISO 4 bolts pumps. Mechanic shifting, mounting on left side of the Gearbox.

Datos Principales Main Data

Par nominal Torque (Nm)	Continuo Continuous	200
	Intermitente Intermittent	280
Potencia (Cv) a 1000 r.p.m. Power (HP) 1000 r.p.m	28 C.V // 21 Kw	
Lado de montaje Mounting position	Izquierdo Left	
Sentido de giro de la bomba Pump rotation	Izquierdo Left Hand	
Peso Weight (Kg)	9.1	
Relación motor - Toma de Fuerza Engine to PTO ratio	MZZ 6F	1: 0.50
	MZZ 6U	1: 0.49

Códigos y Combinaciones Codes and Combinations

Tipos de salida Output types	Eje Shaft	Plato Flange	Bomba Pump (DIN 5462)
MZZ 6F		197902	197903
MZZ 6U		199402	199403

Toma de Fuerza Power Take Off's

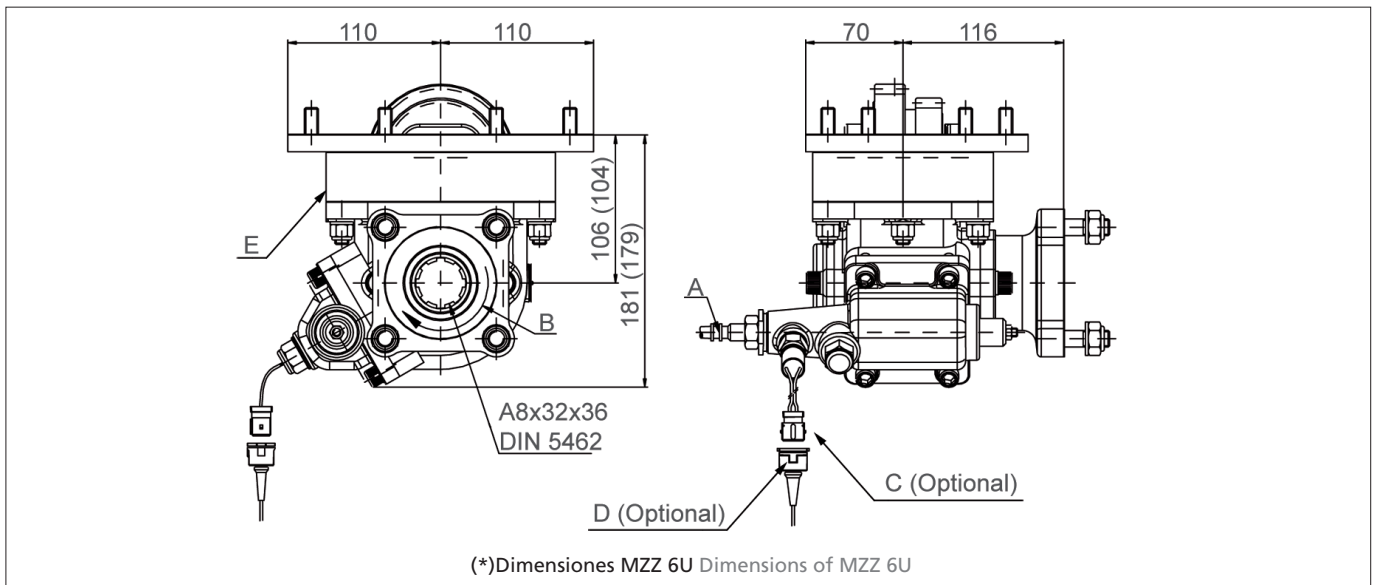
código code

197903

MZZ 6U, MZZ 6F
Baja Relación / Low Ratio

Isuzu

Lateral Mecánico
Side Mount Mechanic



Notas Notes

A	Accionamiento mecánico		A	Mechanical Operation	
B	Sentido de giro		B	Rotation	
C	Indicador de funcionamiento. (100070012)		C	Passing contact switch. P/N. 100070012	
D	Conector con 3m. de cable (906599)		D	Connect with 3m. of cable P/N 906599	
E	MZZ 6F	Brida separadora (209101004)	E	MZZ 6F	Spacer flange. (209101004)
	MZZ 6U	Brida separadora (209101005)		MZZ 6U	Spacer flange. (209101005)

Tipos de Salida Output Types

