

código code

198003

MAG 6G/ 6W, MAL 5T/ 6Q/ 6S/ 6U
MJA 7T/ 7U

Isuzu

Lateral Neumático
Side Mount Pneumatic

Descripción Description



Toma de fuerza de dos piñones en toma constante para montar bombas ISO 4 taladros. Accionamiento neumático, montaje sobre el lado izquierdo de la caja de cambios. Indicador de funcionamiento opcional.

Power Take-off two gears, constant mesh to connect ISO 8 bolts pumps. Pneumatic shifting, mounting on left side of the Gearbox. Optional: Passing contact switch.

Datos Principales Main Data

Par nominal Torque (Nm)	Continuo Continuous	300
	Intermitente Intermittent	420
Potencia (Cv) a 1000 r.p.m. Power (HP) 1000 r.p.m		42 CV / 32 Kw
Lado de montaje Mounting position		Izquierdo Left
Sentido de giro de la bomba Pump rotation		Izquierdo Left Hand
Peso Weight (Kg)		14
Relación motor - Toma de Fuerza Engine to PTO ratio	MAG 6G	1: 0.90
	MAG 6W	1: 0.90
	MAL 5T	1: 1.10
	MAL 6Q	1: 0.94
	MAL 6S	1: 0.94
	MAL 6U	
	MJA 7T	1: 0.96
MJA7U	1: 1.02	

Códigos y Combinaciones Codes and Combinations

Tipos de salida Output types	Eje Shaft	Plato Flange	Bomba Pump (DIN 5462)
Accionamiento neumático Pneumatic shifting		198002	198003

Toma de Fuerza Power Take Off's

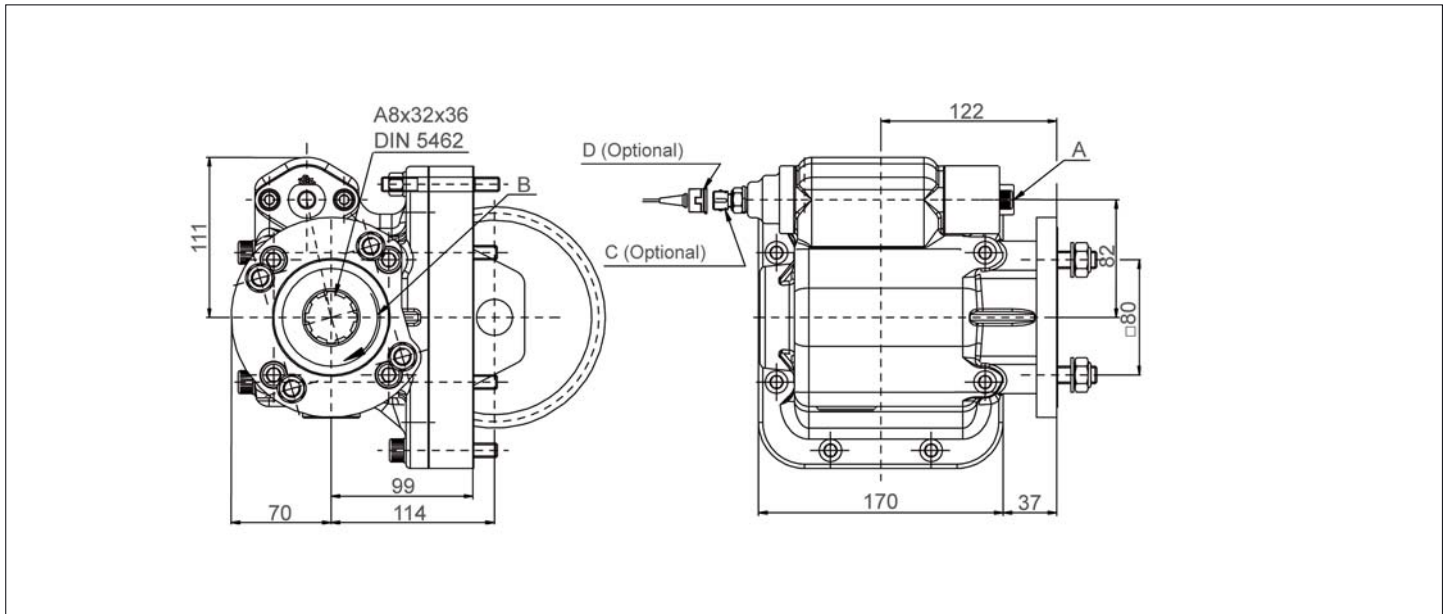
código code

198003

MAG 6G/ 6W, MAL 5T/ 6Q/ 6S/ 6U
MJA 7T/ 7U

Isuzu

Lateral Neumático
Side Mount Pneumatic



Notas Notes

A	Conexión PTO, rosca 1/4" GAS	A	Engage PTO, thread 1/4" BSP
B	Sentido de giro	B	Rotation
C	Indicador de Funcionamiento. (100070001)	C	Passing contact swith. P/N. 100070001
D	Conector con 3m. de cable (906599)	D	Connector with 3m. of cable P/N 906599

Tipos de Salida Output Types

