

Toma de Fuerza Power Take Off's

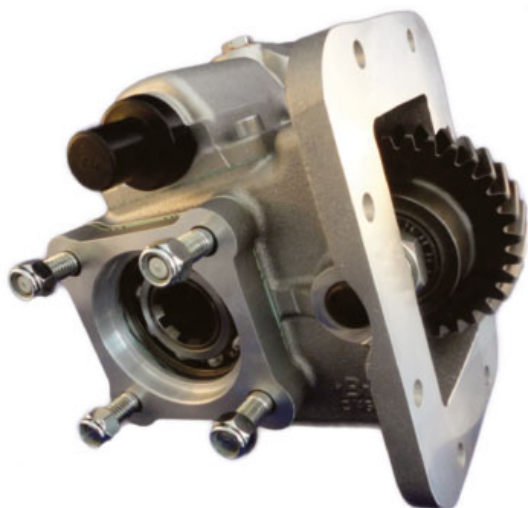
código code

199003

MZZ 6F/6U/6W/5D/6C

Isuzu

Lateral Vacio - Simple efecto
Side Mount Vacuum - Single Acting



Descripción Description

Toma de fuerza reforzada de dos piñones, toma constante para montar bombas ISO 4 taladros. Accionamiento de vacío, mecánico y neumático, montaje en el lado izquierdo de la caja de cambios.

Heavy Duty Power Take-off two gears, constant mesh to connect ISO 4 bolts pumps. Vacuum, mechanic and pneumatic shifting, mounting on left side of the Gearbox.

Datos Principales Main Data

Par nominal Torque (Nm)	Continuo Continuous	250
	Intermitente Intermittent	350
Potencia (Cv) a 1000 r.p.m. Power (HP) 1000 r.p.m		36 C.V // 27 Kw
Lado de montaje Mounting position		Izquierdo Left
Sentido de giro de la bomba Pump rotation		Izquierdo Left Hand
Peso Weight (Kg)		10
Relación motor - Toma de Fuerza Engine to PTO ratio	MZZ 6F	1: 0,94
	MZZ 6U, MZZ 5D, MZZ 6W, MZZ 6C	1: 0,92

Códigos y Combinaciones Codes and Combinations

Tipos de salida Output types	Plato Flange	Bomba Pump (DIN 5462)
Accionamiento neumático Pneumatic shifting	198802	198803
Accionamiento mecánico Mechanical shifting	198902	198903
Accionamiento de vacío Vacuum shifting	199002	199003

Toma de Fuerza Power Take Off's

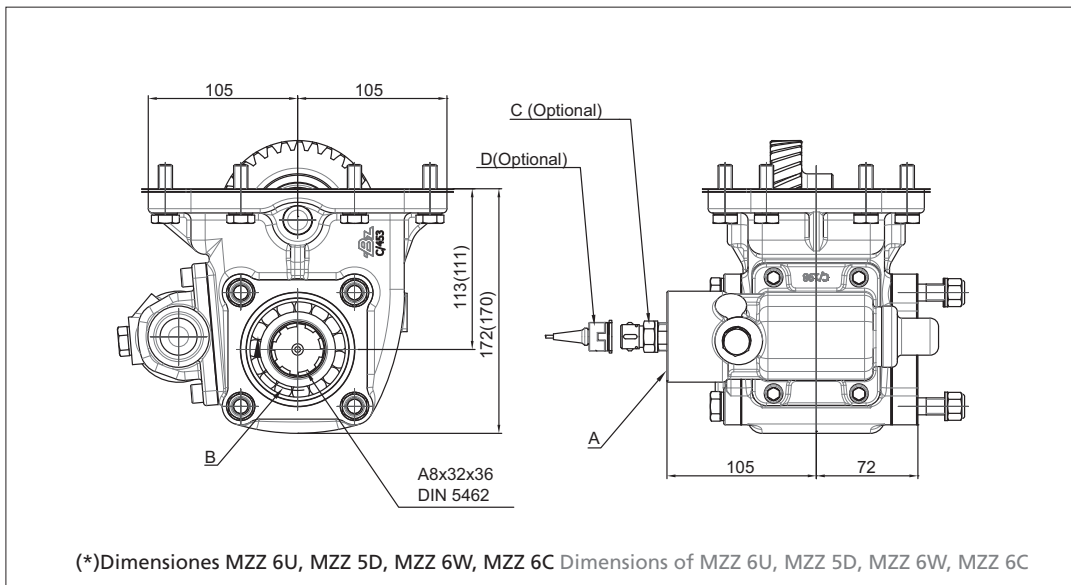
código code

199003

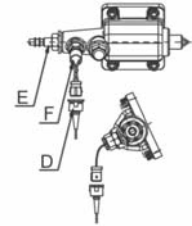
MZZ 6F/6U/6W/5D/6C

Isuzu

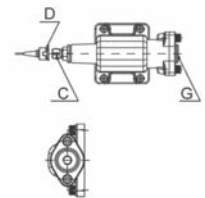
Lateral Vacio - Simple efecto
Side Mount Vacuum - Single Acting



Mecánica / Mechanical



Neumática / Pneumatic



Notas Notes

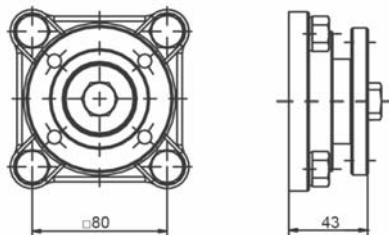
Kit de vacío Simple efecto 12V. (9027899)		Kit vacuum Single acting 12V. 9027899	
A	Conexión PTO, rosca 1/8" GAS	A	Engage PTO, thread 1/8" BSP
B	Sentido de giro	B	Rotation
C	Indicador de Funcionamiento. (100070001)	C	Passing contact swith. P/N. 100070001
D	Conector con 3m. de cable (906599)	D	Connector with 3m. of cable P/N 906599
E	Accionamiento mecánico	E	Mechanical operation
F	Indicador de Funcionamiento. (100070012)	F	Passing contact swith. P/N. 100070012
G	Toma de aire, rosca 1/4" GAS	G	Air connection, thread 1/4" BSP

Tipos de Salida Output Types

Plato / Flange

SAE: 1100
1300
1400

DIN: 90
100



BZ
bezares s.a.

Av. de las Retamas. Parcela:145. 45950. Casarrubios del Monte. Toledo (Spain) Tlf: +34 91 818 82 97
www.bezares.com bezares@bezares.com

7.12