

# Toma de Fuerza Power Take Off's

código code

199003

MZZ 6F/6U/6W/5D/6C

# Isuzu

Lateral Vacio - Simple efecto  
Side Mount Vacuum - Single Acting



## Descripción Description

Toma de fuerza reforzada de dos piñones, toma constante para montar bombas ISO 4 taladros. Accionamiento de vacío, mecánico y neumático, montaje en el lado izquierdo de la caja de cambios.

Heavy Duty Power Take-off two gears, constant mesh to connect ISO 4 bolts pumps. Vacuum, mechanic and pneumatic shifting, mounting on left side of the Gearbox.

## Datos Principales Main Data

Par nominal Torque (Nm)	Continuo Continuous	250
	Intermitente Intermittent	350
Potencia (Cv) a 1000 r.p.m. Power (HP) 1000 r.p.m		36 C.V // 27 Kw
Lado de montaje Mounting position		Izquierdo Left
Sentido de giro de la bomba Pump rotation		Izquierdo Left Hand
Peso Weight (Kg)		10
Relación motor - Toma de Fuerza Engine to PTO ratio	MZZ 6F	1: 0,94
	MZZ 6U, MZZ 5D, MZZ 6W, MZZ 6C	1: 0,92

## Códigos y Combinaciones Codes and Combinations

Tipos de salida Output types	Plato Flange	Bomba Pump (DIN 5462)
Accionamiento neumático Pneumatic shifting	198802	198803
Accionamiento mecánico Mechanical shifting	198902	198903
Accionamiento de vacío Vacuum shifting	199002	199003

# Toma de Fuerza Power Take Off's

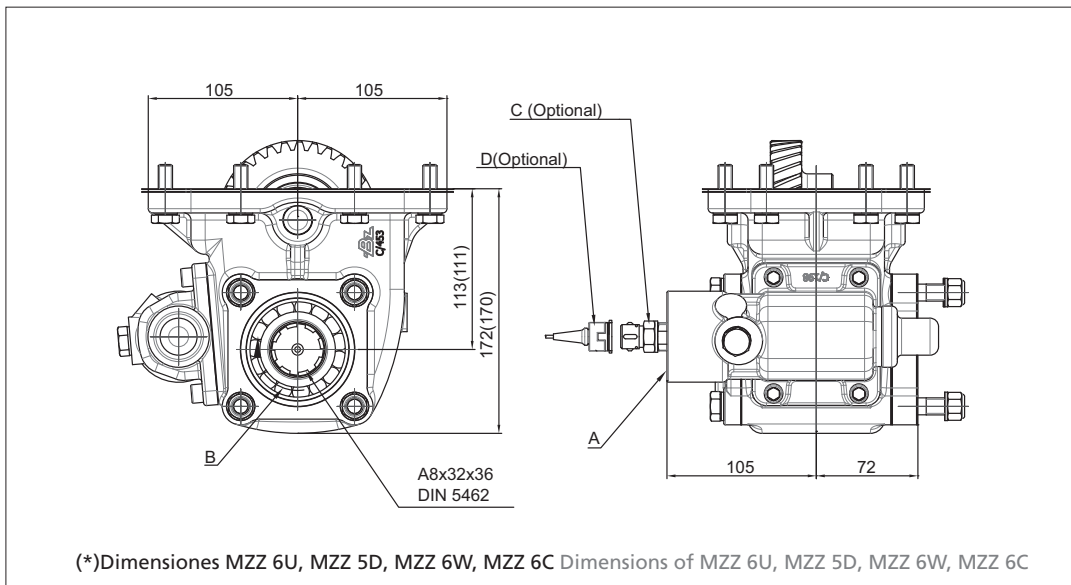
código code

199003

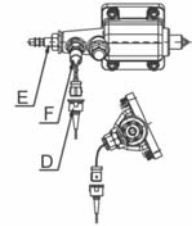
MZZ 6F/6U/6W/5D/6C

# Isuzu

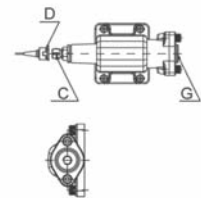
Lateral Vacio - Simple efecto  
Side Mount Vacuum - Single Acting



Mecánica / Mechanical



Neumática / Pneumatic



## Notas Notes

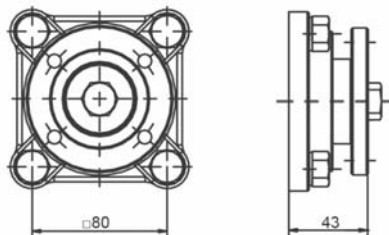
Kit de vacío Simple efecto 12V. (9027899)		Kit vacuum Single acting 12V. 9027899	
A	Conexión PTO, rosca 1/8" GAS	A	Engage PTO, thread 1/8" BSP
B	Sentido de giro	B	Rotation
C	Indicador de Funcionamiento. (100070001)	C	Passing contact swith. P/N. 100070001
D	Conector con 3m. de cable (906599)	D	Connector with 3m. of cable P/N 906599
E	Accionamiento mecánico	E	Mechanical operation
F	Indicador de Funcionamiento. (100070012)	F	Passing contact swith. P/N. 100070012
G	Toma de aire, rosca 1/4" GAS	G	Air connection, thread 1/4" BSP

## Tipos de Salida Output Types

Plato / Flange

SAE: 1100  
1300  
1400

DIN: 90  
100



**BZ**  
bezares s.a.

Av. de las Retamas. Parcela:145. 45950. Casarrubios del Monte. Toledo (Spain) Tlf: +34 91 818 82 97  
www.bezares.com bezares@bezares.com

7.12