

# Toma de Fuerza Power Take Off's

código code

1000 Series & 2000 Series

Lateral 6/8 tal. 2 Engranajes  
SAE Six/Eight Hole, Two Gear-Single Speed

Neumático  
Pneumatic

## Descripción Description



Las series 1000 y 2000 han sido diseñadas para funcionar en la mayoría de las transmisiones existentes en el mercado. Se trata de unas tomas de fuerza muy duraderas con una amplia gama de engranajes de ataque, accionamientos, relaciones de velocidad y tipos de salida para satisfacer todas las aplicaciones del mercado.

The 1000 and 2000 Series PTO's has been engineered to work with most of the existing transmissions in the market. They are very durable PTO with a wide range of input gears, shifters, speed ratios and output types to meet all of the market applications.

### Datos Principales Main Data

|                                       |                                   |                    |
|---------------------------------------|-----------------------------------|--------------------|
| Lado de montaje Mounting position     | Derecho, Izquierdo<br>Right, Left | Inferior<br>Bottom |
| Peso (Salida ISO) Weight (ISO Output) | 14 kg                             | 16 kg              |
| Series                                | 1000, 1010                        | 2000, 2010         |

Relación motor - Toma de Fuerza (Consultar libro de aplicaciones) Engine to PTO ratio (See application book)

| RELACIÓN INTERNA<br>INTERNAL RATIO | TRABAJO INTERMITENTE<br>INTERMITTENT SERVICE |  | TRABAJO CONTINUO<br>CONTINUOUS SERVICE |  |
|------------------------------------|--|--|--|--|
|                                    | Par Torque (Nm)                              | Potencia Power<br>(H.P // Kw)<br>A At. 1000 r.p.m. | Par Torque (Nm)                        | Potencia Power<br>(H.P // Kw)<br>A At. 1000 r.p.m. |
| 55%(B)                             | 350  | 49 // 37   | 250                                    | 35 // 26   |
| 73%(C)                             | 350  | 49 // 37   | 250                                    | 35 // 26   |
| 86%(E)                             | 310  | 44 // 33   | 220                                    | 31 // 23   |
| 95% (J)                            | 310  | 44 // 33   | 220                                    | 31 // 23   |
| 125% (O)                           | 280  | 39 // 29   | 200                                    | 28 // 21   |
| 137% (R)                           | 280  | 39 // 29   | 200                                    | 28 // 21   |
| 150% (S)                           | 260  | 37 // 28   | 180                                    | 26 // 19   |
| 165% (T)                           | 240  | 34 // 25   | 170                                    | 24 // 18   |

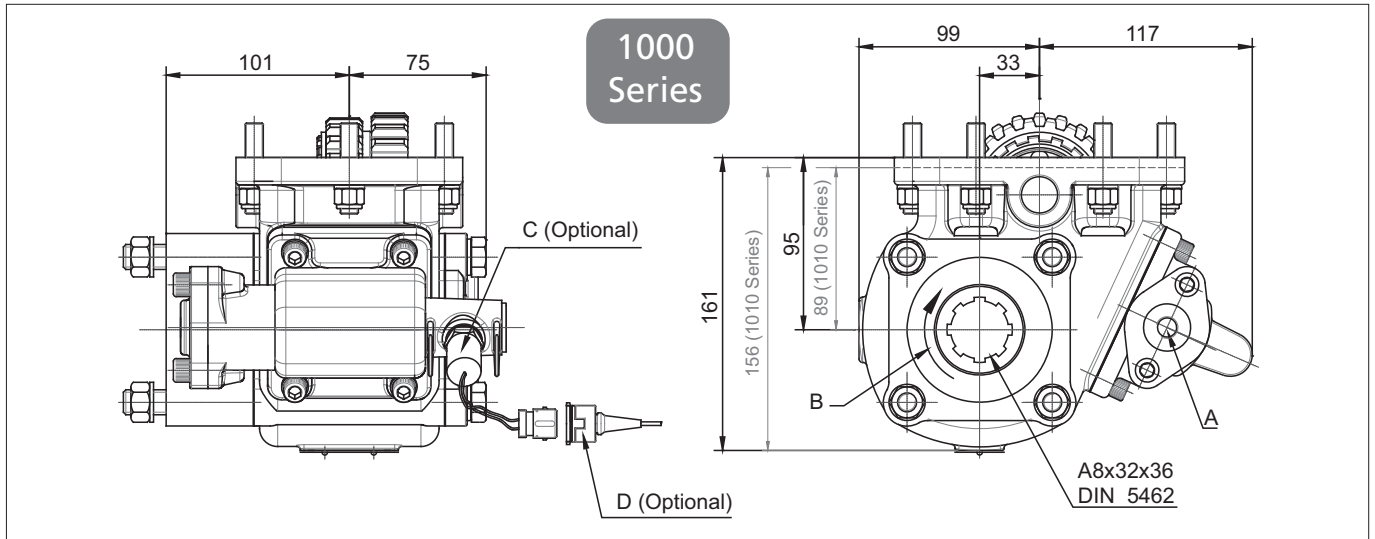
# Toma de Fuerza Power Take Off's

código code

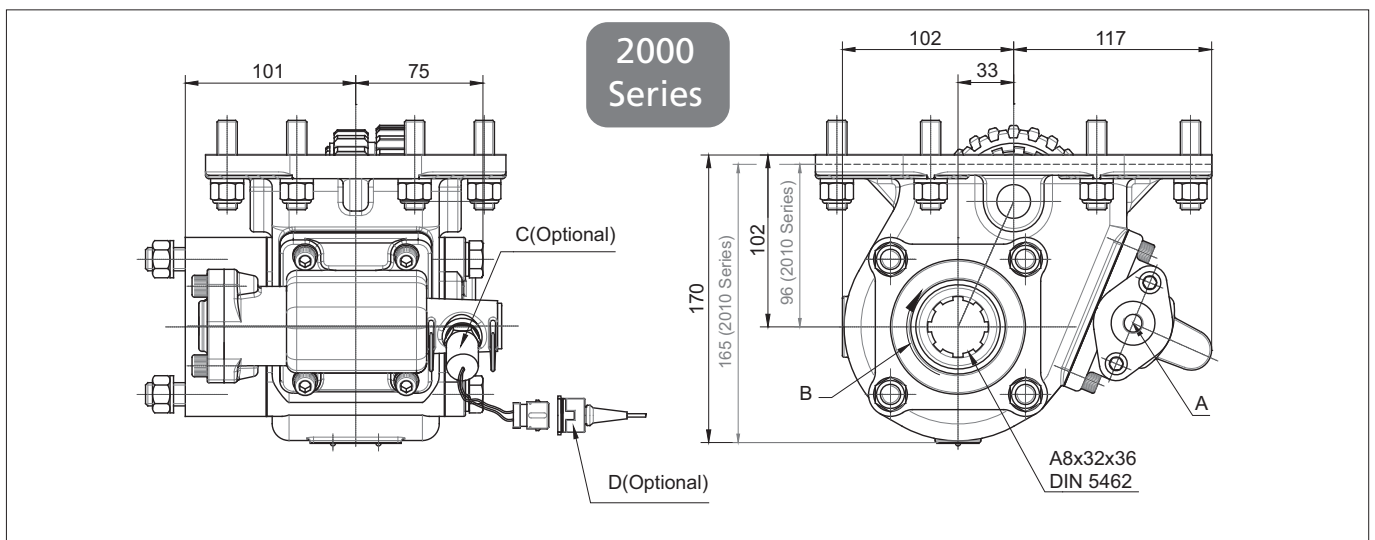
1000 Series & 2000 Series

Lateral 6/8 tal. 2 Engranajes  
SAE Six/Eight Hole, Two Gear-Single Speed

Neumático  
Pneumatic



| Notas Notes |  |   |  |
|-------------|--|---|--|
| A           | Toma de aire, 1/4" GAS                             | A | Air connection, thread 1/4" BSP                    |
| B           | Sentido de giro                                    | B | Rotation   |
| C           | Indicador de funcionamiento. (Opcional: 100070012) | C | Indicator switch P/N 100070012 (Optional)          |
| D           | Conector con 3m. de cable. (Opcional: 906599)      | D | Connector with 3m. of cable. P/N 906599 (Optional) |



# Toma de Fuerza Power Take Off's

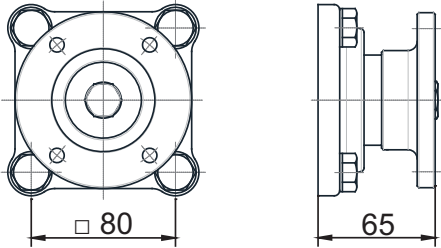
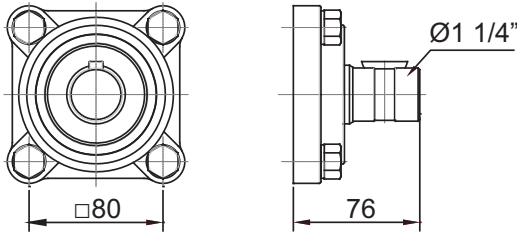
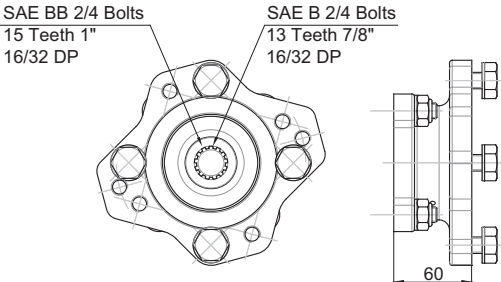
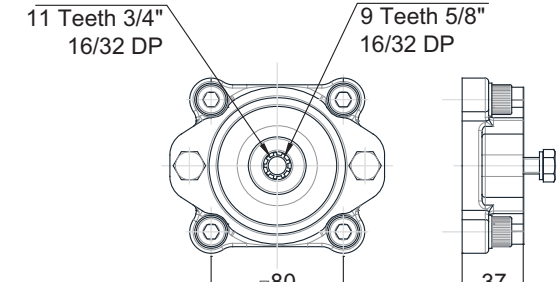
código code

1000 Series & 2000 Series

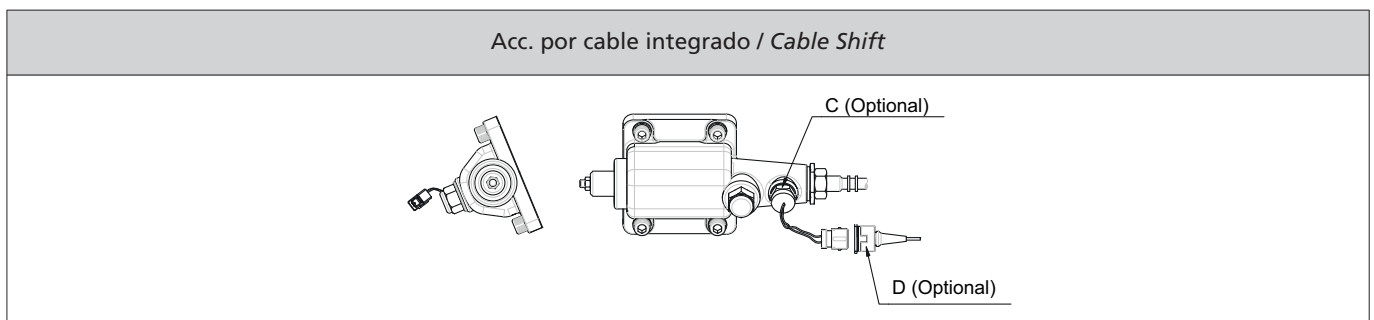
Lateral 6/8 tal. 2 Engranajes  
SAE Six/Eight Hole, Two Gear-Single Speed

Neumático  
Pneumatic

## Tipos de Salida Mas Usadas Most Standard Output Types

| Plato Flange   | Eje Chaveteado Round Shaft   |
|--|--|
| <p>SAE: 1100<br/>1300<br/>1400</p> <p>DIN: 90<br/>100</p>    |   |
| SAE "B" 2/4 Taladros SAE "B" 2/4 Bolts   | SAE "A" 2 taladros SAE "A" 2 bolts   |
|  <p>SAE BB 2/4 Bolts<br/>15 Teeth 1"<br/>16/32 DP</p> <p>SAE B 2/4 Bolts<br/>13 Teeth 7/8"<br/>16/32 DP</p> |  <p>SAE AA 2 Bolts<br/>11 Teeth 3/4"<br/>16/32 DP</p> <p>SAE A 2 Bolts<br/>9 Teeth 5/8"<br/>16/32 DP</p> |

## Accionamiento Mecánico Mechanic Shifting



# Toma de Fuerza Power Take Off's

código code

1000 Series & 2000 Series

Lateral 6/8 tal. 2 Engranajes

SAE Six/Eight Hole, Two Gear-Single Speed

Neumático

Pneumatic

## CODIFICACIÓN PTO PTO CODING

