

código code

**VARIOS**

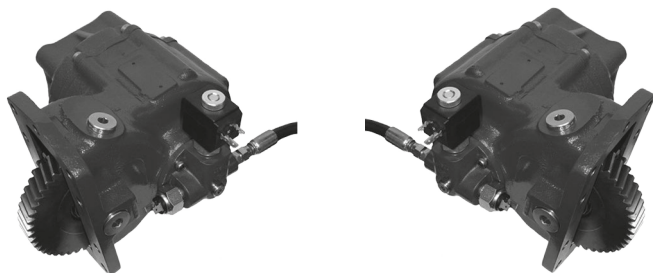
MD-3000/3060/3066/3070/3200/3500/3560  
HD-4000/4060/4500/4560/4700/4800

# Allison

Lateral Neumático / Hidráulico

Side Mount Pneumatic / Electric Over Hydraulic

## Descripción Description



Posición 3  
Position 3

Posición 1  
Position 1

Toma de fuerza de dos piñones con embrague incorporado. Accionamiento hidráulico y neumático. Montaje sobre ambos lados de la caja de cambios. Diferentes relaciones de transmisión. En cajas HD, (serie 4000) recomendable solo la versión hidráulica.

Power Take-off Hot Shift 2 gears hydraulic over electric and pneumatic shifting. Mounting on both sides of Gearbox. Different internal ratios. In gearboxes HD (4000 series) is totalls recommend only the hydraulic version.

## Datos Principales Main Data

Par nominal Torque (Nm)	Continuo Continuous	350
	Intermitente Intermittent	490
Potencia (Cv) a 1000 r.p.m. Power (HP) 1000 r.p.m		50 C.V // 37 Kw
Lado de montaje Mounting position		Derecho Izquierdo Right Left
Sentido de giro de la bomba Pump rotation		Derecho Right
Peso Weight (Kg)		25

## Relación motor - Toma de Fuerza Engine to PTO ratio

Relación Interna <sup>(*)</sup> Internal Ratio <sup>(*)</sup>		B (52%)	C (60%)	E (68%)	G (81%)	J (86%)	M (97%)	O (118%)
Engine TO PTO Ratio	Series MD	1: 0.73	1: 0.82	1: 0.94	1: 1.12	1: 1.20	1: 1.30	1: 1.63
	Series HD	1: 1.03	1: 1.18	1: 1.34	1: 1.60			

## Códigos y Combinaciones Codes and Combinations

Tipos de salida Output types		Plato Flange	Bomba Pump (DIN 5462)	Bomba Pump (SAE B Z=13)
Accionamiento hidráulico Hydraulic shifting	Posición 1 Position 1	241202*	241203*	241240*
	Posición 3 Position 3	240602*	240603*	240640*
Accionamiento neumático Pneumatic shifting	Posición 1 Position 1	241102*	241103*	241140*
	Posición 3 Position 3	240102*	240103*	240140*

# Toma de Fuerza Power Take Off's

código code

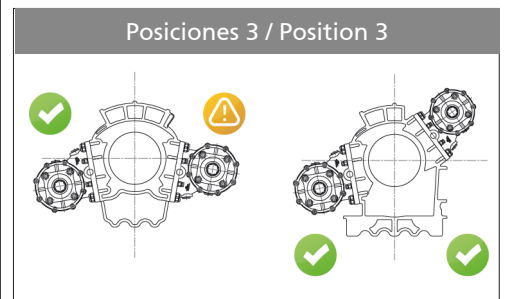
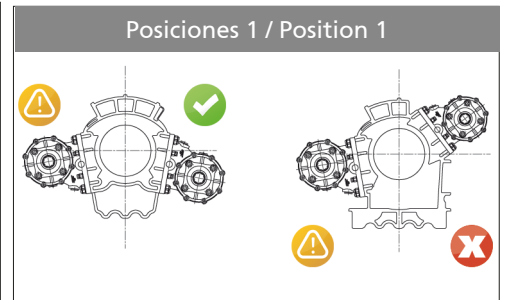
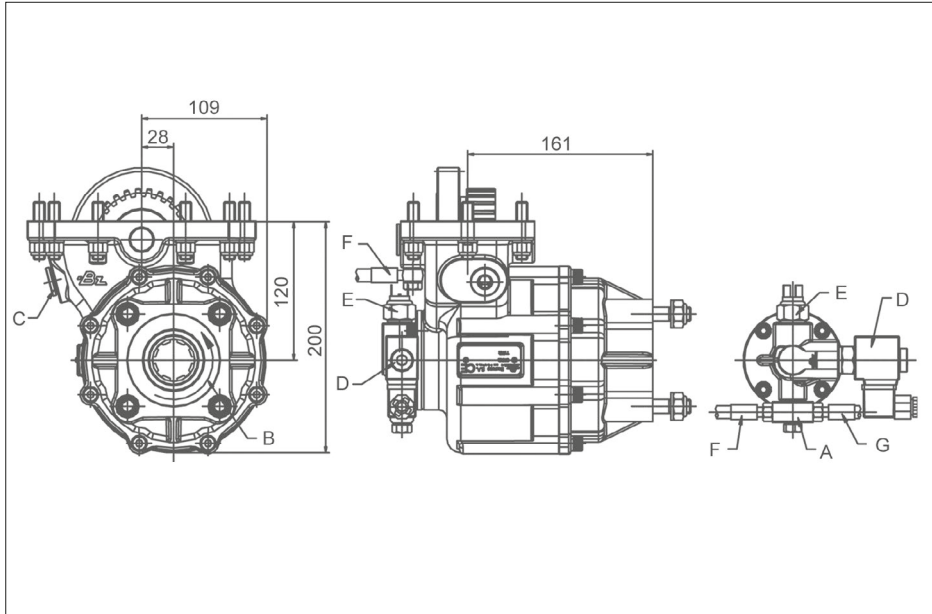
**VARIOS**

MD-3000/3060/3066/3070/3200/3500/3560  
HD-4000/4060/4500/4560/4700/4800

# Allison

Lateral Neumático / Hidráulico

Side Mount Pneumatic / Electric Over Hydraulic



## Notas Notes

A	Conexión en "T", para latiguillo	A	"T" Connection
B	Sentido de giro	B	Rotation
C	Comprobación juego de engranajes	C	Backlash check plug
D	Solenoid 24V, 12V Opcional	D	Solenoid 24V, 12V Optional
E	Presostato (900999)	E	Pressure switch. P/N. 900999
F	Latiguillo lubricación	F	Lubrication hose
G	Latiguillo accionamiento	G	Shifting hose

Opcional: Kit completo de accionamiento 12/24V (9058999 ver ficha 1.4) Optional: Full Shifting Kit 12/24V. P/N 9058999 (see data sheet 1.4)

## Tipos de Salida Output Types

