

código code

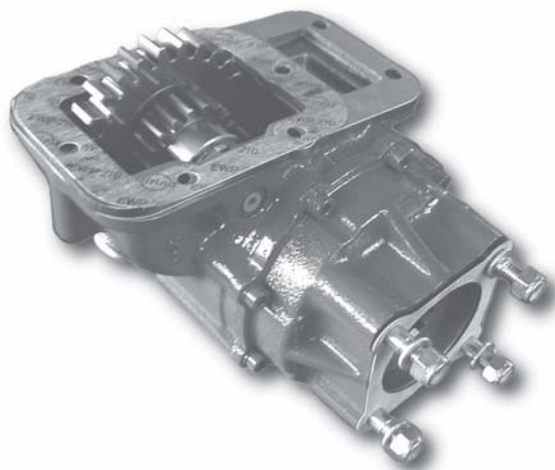
**VARIOS**

AT 500 Series  
MT 600 SERIES, HT 700 SERIES

# Allison

Lateral Neumático / Hidráulico

Side Mount Pneumatic / Electric Over Hydraulic



## Descripción Description

Toma de fuerza 2 piñones con embrague incorporado. Accionamiento neumático e hidráulico. Montaje sobre ambos lados de la caja de cambios. Diferentes relaciones de transmisión.

Power Take-off Hot Shift 2 gears. Pneumatic and Hydraulic shifting. Mounting on both sides of Gearbox.

## Datos Principales Main Data

Par nominal Torque (Nm)	Continuo Continuous	300
	Intermitente Intermittent	420
Potencia (Cv) a 1000 r.p.m. Power (HP) 1000 r.p.m	42 C.V // 32 Kw	
Lado de montaje Mounting position	Derecho, Izquierdo Right, Left	
Sentido de giro de la bomba Pump rotation	Derecho Right	
Peso Weight (Kg)	25	

Relación Interna <sup>(*)</sup> Internal Ratio <sup>(*)</sup>	B (35%)	C (44%)	E (49%)
AT 540 - 543 - 545	1: 0.767	1: 0.965	1: 1.071
CLT 740 D-FS, CLT 750-754-754 CR CLBT 750, HT 740-750-750 CRD HT 750 dB-DR-DRB	1: 1.088	1: 1.369	1: 1.520
MT 643-644-647, MT 653 DR MT 654 CR, MTB 643	1: 0.893	1: 1.123	1: 1.247

## Códigos y Combinaciones Codes and Combinations

Tipos de salida Output types	Bomba Pump (SAE B Z=13)	Plato Flange	Bomba Pump (DIN 5462)
Accionamiento hidráulico Hydraulic shifting	240540*	240502*	240503*
Accionamiento neumático Pneumatic shifting	240340*	240302*	240303*

# Toma de Fuerza Power Take Off's

código code

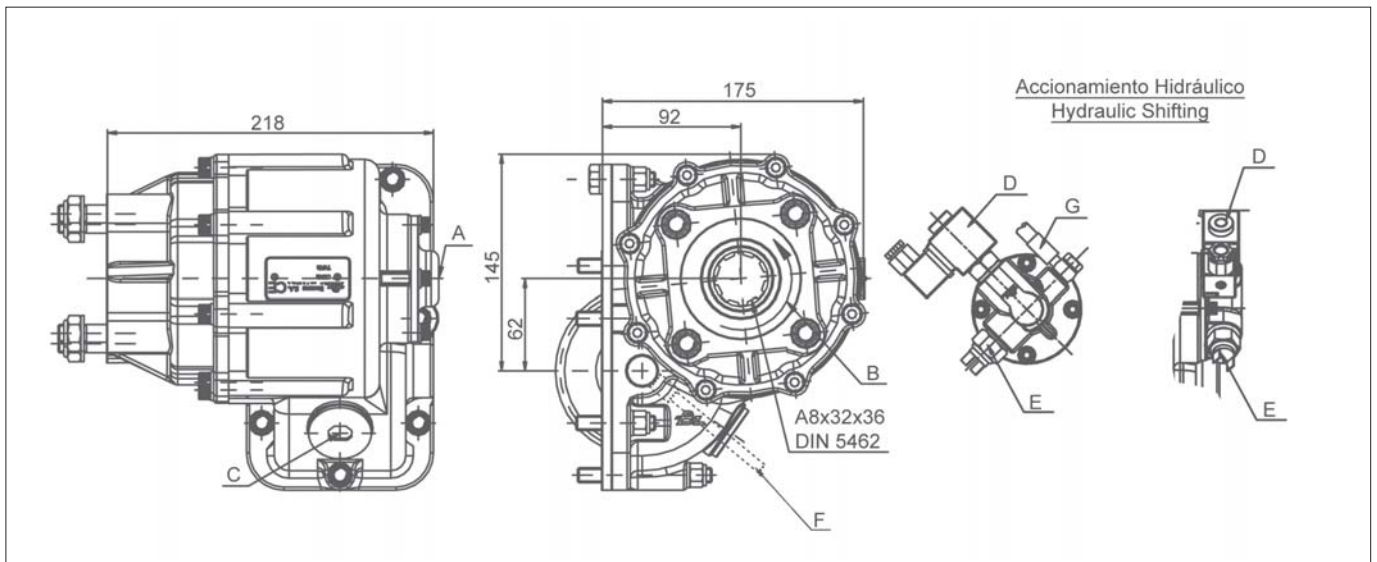
**VARIOS**

AT 500 SERIES  
MT 600 SERIES, HT 700 SERIES

# Allison

Lateral Neumático / Hidráulico

Side Mount Pneumatic / Electric Over Hydraulic



## Notas Notes

A	Conexión PTO, rosca 1/4" GAS	A	Engage PTO, thread 1/4" BSP
B	Sentido de giro	B	Rotation
C	Comprobación juego de engranajes	C	Backlash check plug
D	Solenoid estándar 24V / Opcional 12V	D	Solenoid standard 24V / Optional 12V.
E	Presostato	E	Pressure switch
F	Latiguillo lubricación	F	Lubrication hose
G	Latiguillo accionamiento (9019499) (solo versión hidráulica)	G	Shifting pipe (P/N. 9019499) ( only for hydraulic version) hose

Opcional: Kit completo de accionamiento 12/24V (9058999 ver ficha 1.4) Optional: Full Shifting Kit 12/24V. P/N 9058999 (see data sheet 1.4)

## Tipos de Salida Output Types

