

código code

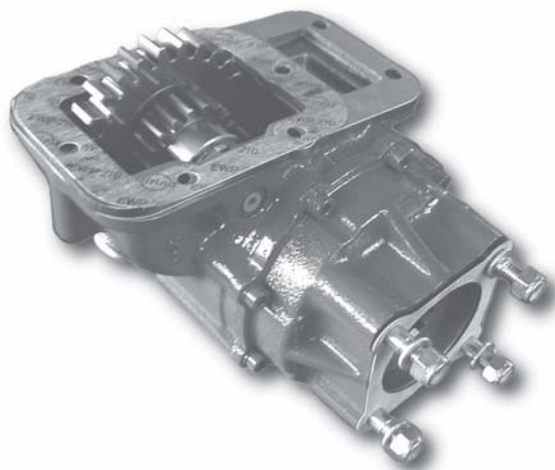
VARIOS

AT 500 Series
MT 600 SERIES, HT 700 SERIES

Allison

Lateral Neumático / Hidráulico

Side Mount Pneumatic / Electric Over Hydraulic



Descripción Description

Toma de fuerza 2 piñones con embrague incorporado. Accionamiento neumático e hidráulico. Montaje sobre ambos lados de la caja de cambios. Diferentes relaciones de transmisión.

Power Take-off Hot Shift 2 gears. Pneumatic and Hydraulic shifting. Mounting on both sides of Gearbox.

Datos Principales Main Data

| | | |
|---|--------------------------------|-----|
| Par nominal Torque (Nm) | Continuo Continuous | 300 |
| | Intermitente Intermittent | 420 |
| Potencia (Cv) a 1000 r.p.m. Power (HP) 1000 r.p.m | 42 C.V // 32 Kw | |
| Lado de montaje Mounting position | Derecho, Izquierdo Right, Left | |
| Sentido de giro de la bomba Pump rotation | Derecho Right | |
| Peso Weight (Kg) | 25 | |

| Relación Interna ^(*) Internal Ratio ^(*) | B (35%) | C (44%) | E (49%) |
|--|----------|----------|----------|
| AT 540 - 543 - 545 | 1: 0.767 | 1: 0.965 | 1: 1.071 |
| CLT 740 D-FS, CLT 750-754-754 CR CLBT 750, HT 740-750-750 CRD HT 750 dB-DR-DRB | 1: 1.088 | 1: 1.369 | 1: 1.520 |
| MT 643-644-647, MT 653 DR MT 654 CR, MTB 643 | 1: 0.893 | 1: 1.123 | 1: 1.247 |

Códigos y Combinaciones Codes and Combinations

| Tipos de salida Output types | Bomba Pump (SAE B Z=13) | Plato Flange | Bomba Pump (DIN 5462) |
|---|----------------------------|--------------|--------------------------|
| Accionamiento hidráulico Hydraulic shifting | 240540* | 240502* | 240503* |
| Accionamiento neumático Pneumatic shifting | 240340* | 240302* | 240303* |

Toma de Fuerza Power Take Off's

código code

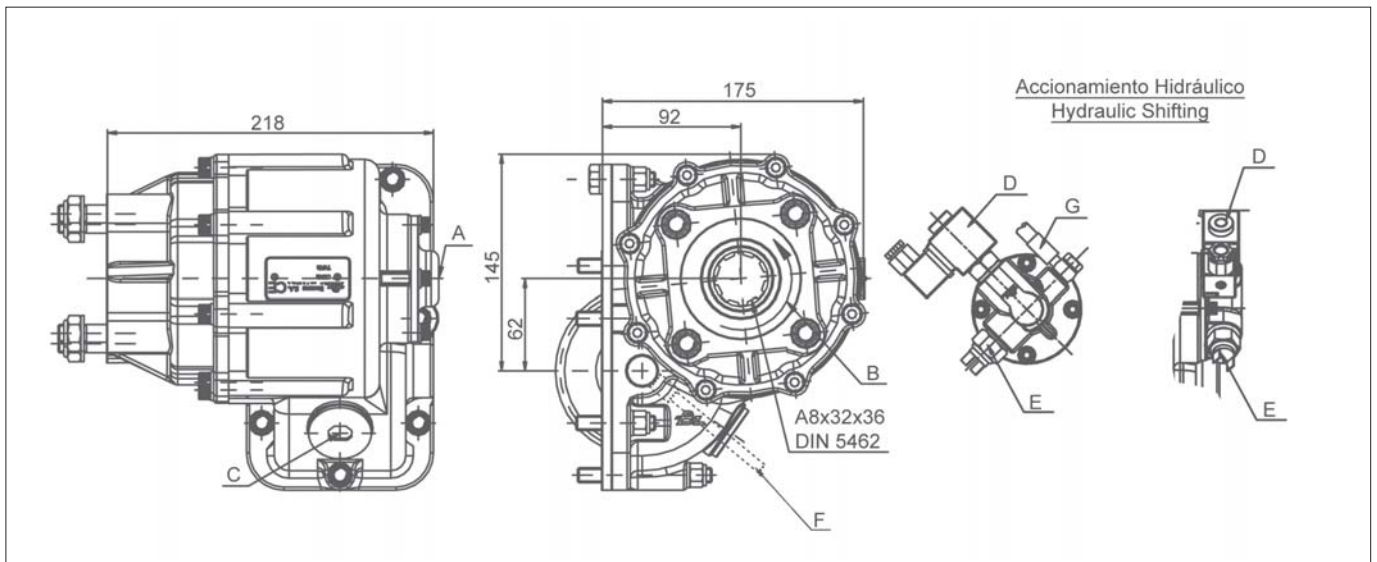
VARIOS

AT 500 SERIES
MT 600 SERIES, HT 700 SERIES

Allison

Lateral Neumático / Hidráulico

Side Mount Pneumatic / Electric Over Hydraulic



Notas Notes

| | | | |
|---|--|---|---|
| A | Conexión PTO, rosca 1/4" GAS | A | Engage PTO, thread 1/4" BSP |
| B | Sentido de giro | B | Rotation |
| C | Comprobación juego de engranajes | C | Backlash check plug |
| D | Solenoid estándar 24V / Opcional 12V | D | Solenoid standard 24V / Optional 12V. |
| E | Presostato | E | Pressure switch |
| F | Latiguillo lubricación | F | Lubrication hose |
| G | Latiguillo accionamiento (9019499) (solo versión hidráulica) | G | Shifting pipe (P/N. 9019499) (only for hydraulic version) hose |

Opcional: Kit completo de accionamiento 12/24V (9058999 ver ficha 1.4) Optional: Full Shifting Kit 12/24V. P/N 9058999 (see data sheet 1.4)

Tipos de Salida Output Types

