

código code

VARIOS

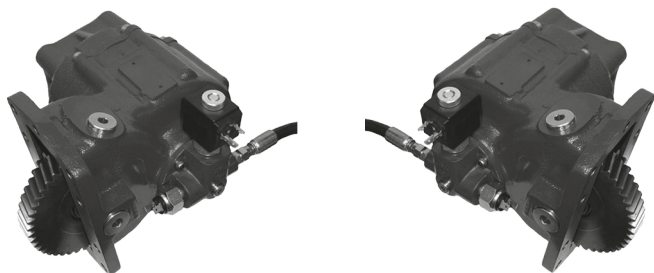
MD-3000/3060/3066/3070/3200/3500/3560
HD-4000/4060/4500/4560/4700/4800

Allison

Lateral Neumático / Hidráulico

Side Mount Pneumatic / Electric Over Hydraulic

Descripción Description



Posición 3
Position 3

Posición 1
Position 1

Toma de fuerza de dos piñones con embrague incorporado. Accionamiento hidráulico y neumático. Montaje sobre ambos lados de la caja de cambios. Diferentes relaciones de transmisión. En cajas HD, (serie 4000) recomendable solo la versión hidráulica.

Power Take-off Hot Shift 2 gears hydraulic over electric and pneumatic shifting. Mounting on both sides of Gearbox. Different internal ratios. In gearboxes HD (4000 series) is totalls recommend only the hydraulic version.

Datos Principales Main Data

| | | |
|---|------------------------------|-----|
| Par nominal Torque (Nm) | Continuo Continuous | 350 |
| | Intermitente Intermittent | 490 |
| Potencia (Cv) a 1000 r.p.m. Power (HP) 1000 r.p.m | 50 C.V // 37 Kw | |
| Lado de montaje Mounting position | Derecho Izquierdo Right Left | |
| Sentido de giro de la bomba Pump rotation | Derecho Right | |
| Peso Weight (Kg) | 25 | |

Relación motor - Toma de Fuerza Engine to PTO ratio

| Relación Interna ^(*) Internal Ratio ^(*) | | B (52%) | C (60%) | E (68%) | G (81%) | J (86%) | M (97%) | O (118%) |
|--|-----------|---------|---------|---------|---------|---------|---------|----------|
| Engine TO PTO Ratio | Series MD | 1: 0.73 | 1: 0.82 | 1: 0.94 | 1: 1.12 | 1: 1.20 | 1: 1.30 | 1: 1.63 |
| | Series HD | 1: 1.03 | 1: 1.18 | 1: 1.34 | 1: 1.60 | | | |

Códigos y Combinaciones Codes and Combinations

| Tipos de salida Output types | | Plato Flange | Bomba Pump (DIN 5462) | Bomba Pump (SAE B Z=13) |
|--|-----------------------|--------------|--------------------------|----------------------------|
| Accionamiento hidráulico Hydraulic shifting | Posición 1 Position 1 | 241202* | 241203* | 241240* |
| | Posición 3 Position 3 | 240602* | 240603* | 240640* |
| Accionamiento neumático Pneumatic shifting | Posición 1 Position 1 | 241102* | 241103* | 241140* |
| | Posición 3 Position 3 | 240102* | 240103* | 240140* |

Toma de Fuerza Power Take Off's

código code

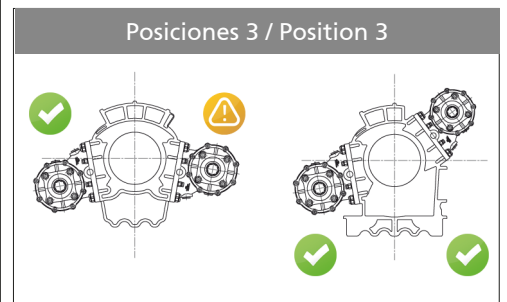
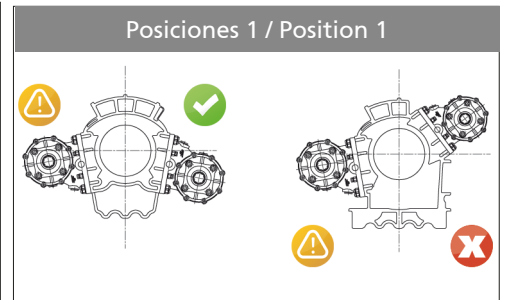
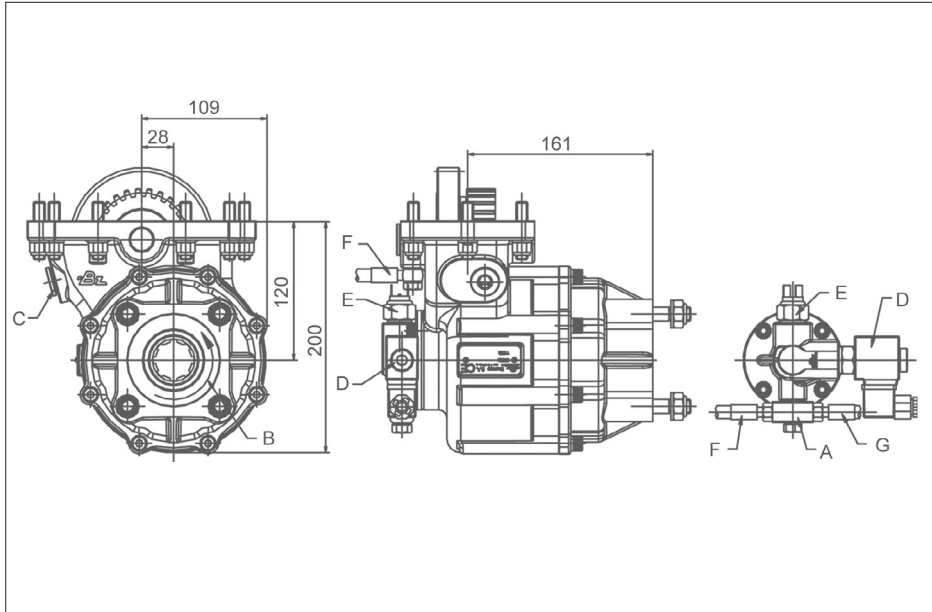
VARIOS

MD-3000/3060/3066/3070/3200/3500/3560
HD-4000/4060/4500/4560/4700/4800

Allison

Lateral Neumático / Hidráulico

Side Mount Pneumatic / Electric Over Hydraulic



Notas Notes

| | | | |
|---|----------------------------------|---|------------------------------|
| A | Conexión en "T", para latiguillo | A | "T" Connection |
| B | Sentido de giro | B | Rotation |
| C | Comprobación juego de engranajes | C | Backlash check plug |
| D | Solenoid 24V, 12V Opcional | D | Solenoid 24V, 12V Optional |
| E | Presostato (900999) | E | Pressure switch. P/N. 900999 |
| F | Latiguillo lubricación | F | Lubrication hose |
| G | Latiguillo accionamiento | G | Shifting hose |

Opcional: Kit completo de accionamiento 12/24V (9058999 ver ficha 1.4) Optional: Full Shifting Kit 12/24V. P/N 9058999 (see data sheet 1.4)

Tipos de Salida Output Types

