

código code

VARIOS

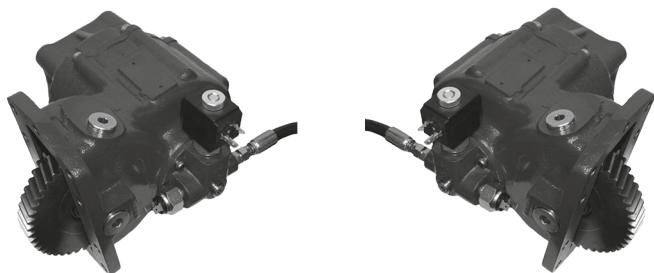
MD-3000/3060/3066/3070/3200/3500/3560
HD-4000/4060/4500/4560/4700/4800

Allison

Lateral Neumático / Hidráulico

Side Mount Pneumatic / Electric Over Hydraulic

Descripción Description



Posición 3
Position 3

Posición 1
Position 1

Toma de fuerza de dos piñones con embrague incorporado. Accionamiento hidráulico y neumático. Montaje sobre ambos lados de la caja de cambios. Diferentes relaciones de transmisión. En cajas HD, (serie 4000) recomendable solo la versión hidráulica.

Power Take-off Hot Shift 2 gears hydraulic over electric and pneumatic shifting. Mounting on both sides of Gearbox. Different internal ratios. In gearboxes HD (4000 series) is totalls recommend only the hydraulic version.

Datos Principales Main Data

Par nominal Torque (Nm)	Continuo Continuous	350
	Intermitente Intermittent	490
Potencia (Cv) a 1000 r.p.m. Power (HP) 1000 r.p.m	50 C.V // 37 Kw	
Lado de montaje Mounting position	Derecho Izquierdo Right Left	
Sentido de giro de la bomba Pump rotation	Derecho Right	
Peso Weight (Kg)	25	

Relación motor - Toma de Fuerza Engine to PTO ratio

Relación Interna(*) Internal Ratio(*)		B (52%)	C (60%)	E (68%)	G (81%)	J (86%)	M (97%)	O (118%)
Engine TO PTO Ratio	Series MD	1: 0.73	1: 0.82	1: 0.94	1: 1.12	1: 1.20	1: 1.30	1: 1.63
	Series HD	1: 1.03	1: 1.18	1: 1.34	1: 1.60			

Códigos y Combinaciones Codes and Combinations

Tipos de salida Output types		Plato Flange	Bomba Pump (DIN 5462)	Bomba Pump (SAE B Z=13)
Accionamiento hidráulico Hydraulic shifting	Posición 1 Position 1	241202*	241203*	241240*
	Posición 3 Position 3	240602*	240603*	240640*
Accionamiento neumático Pneumatic shifting	Posición 1 Position 1	241102*	241103*	241140*
	Posición 3 Position 3	240102*	240103*	240140*

Toma de Fuerza Power Take Off's

código code

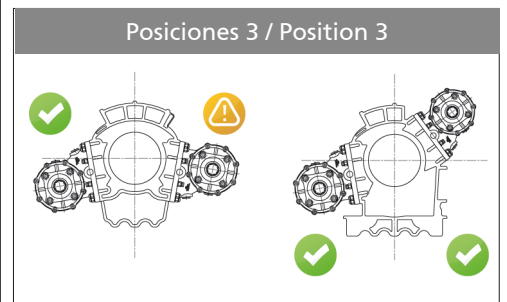
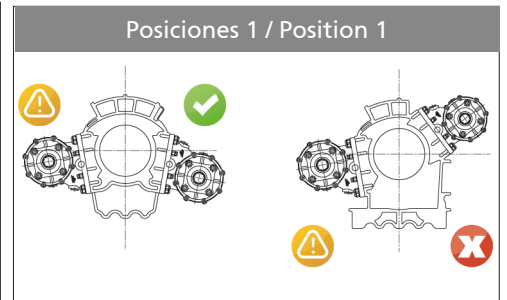
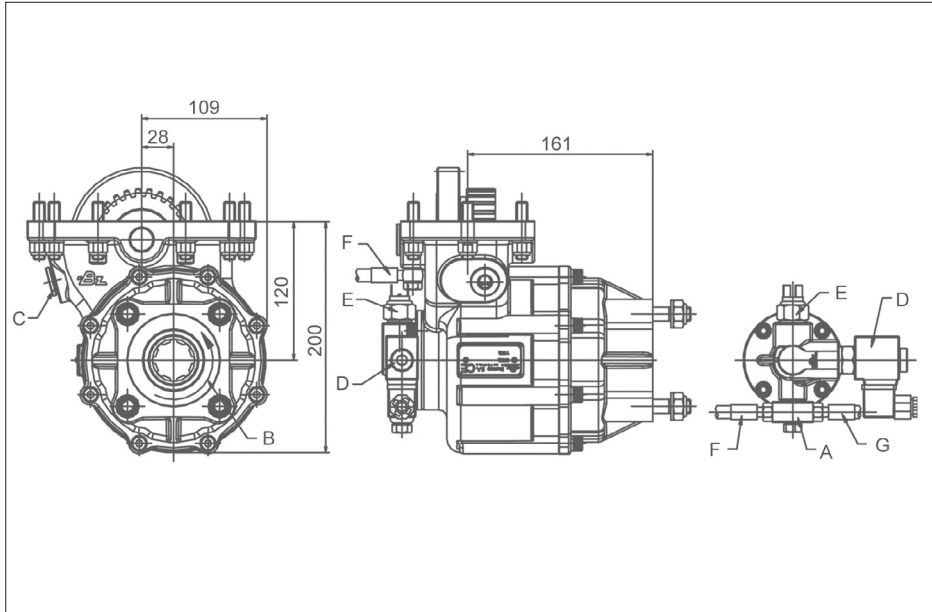
VARIOS

MD-3000/3060/3066/3070/3200/3500/3560
HD-4000/4060/4500/4560/4700/4800

Allison

Lateral Neumático / Hidráulico

Side Mount Pneumatic / Electric Over Hydraulic



Notas Notes

A	Conexión en "T", para latiguillo	A	"T" Connection
B	Sentido de giro	B	Rotation
C	Comprobación juego de engranajes	C	Backlash check plug
D	Solenoid 24V, 12V Opcional	D	Solenoid 24V, 12V Optional
E	Presostato (900999)	E	Pressure switch. P/N. 900999
F	Latiguillo lubricación	F	Lubrication hose
G	Latiguillo accionamiento	G	Shifting hose

Opcional: Kit completo de accionamiento 12/24V (9058999 ver ficha 1.4) Optional: Full Shifting Kit 12/24V. P/N 9058999 (see data sheet 1.4)

Tipos de Salida Output Types

