

código code

VARIOS

Toma de Fuerza Power Take Off's

Series 1000/2000/2400/2500

Allison

Lateral Neumático / Hidráulico

Side Mount Pneumatic / Electric Over Hydraulic

Descripción Description



Posición 3
Position 3



Posición 1
Position 1

Toma de fuerza de 6 taladros, 2 piñones con embrague incorporado. Accionamiento neumático e hidráulico. Montaje sobre ambos lados de la caja de cambios. Diferentes relaciones de transmisión.

Power Take-off Hot Shift 2 gears. Pneumatic and Hydraulic shifting. Mounting on both sides of Gearbox. Several internal ratios.

Datos Principales Main Data

Par nominal Torque (Nm)	Continuo Continuous	280
	Intermitente Intermittent	390
Potencia (Cv) a 1000 r.p.m. Power (HP) 1000 r.p.m		40 C.V // 29 Kw
Lado de montaje Mounting position		Derecho, Izquierdo Right, Left
Sentido de giro de la bomba Pump rotation		Derecho Right
Peso Weight (Kg)		24.5

Relación Interna (*) Internal ratio (*)		Z (40%)	A (50%)	B (55%)
Engine to PTO ratio	Relación Total Total Ratio	1: 0.98	1: 1.23	1: 1.353

Códigos y Combinaciones Codes and Combinations

Tipos de salida Output types		Plato Flange	Bomba Pump (DIN 5462)
Accionamiento hidráulico Hydraulic shifting	Posición 1 Position 1	241002*	241003*
	Posición 3 Position 3	241602*	241603*
Accionamiento neumático Pneumatic shifting	Posición 1 Position 1	240902*	240903*
	Posición 3 Position 3	241502*	241503*

código code

VARIOS

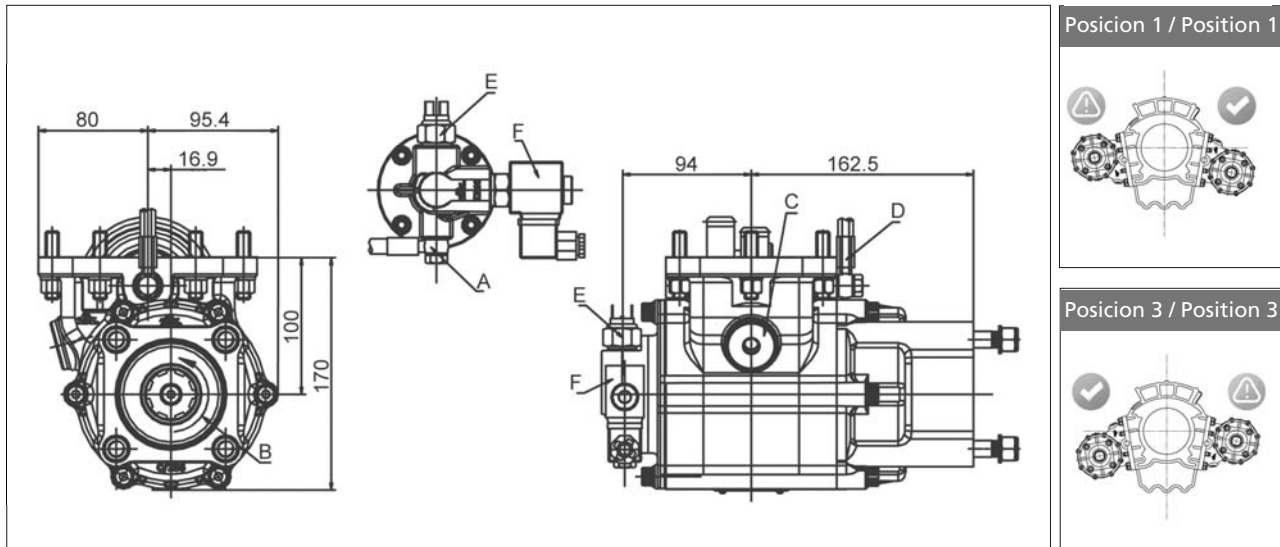
Series 1000/2000/2400/2500

Toma de Fuerza Power Take Off's

Allison

Lateral Neumático / Hidráulico

Side Mount Pneumatic / Electric Over Hydraulic

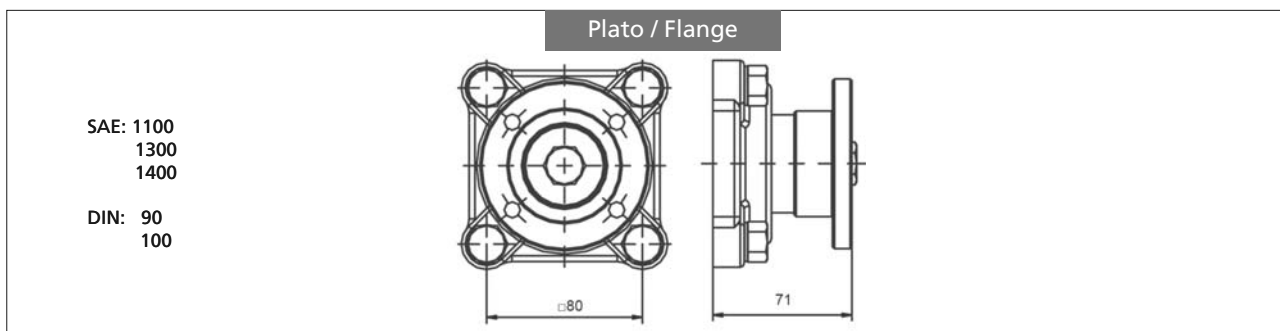


Notas Notes

A	Latiguillo de accionamiento	A	Shifting hose
B	Sentido de giro	B	Pump rotation
C	Comprobación juego de engranajes	C	Backlash check plug
D	Latiguillo de lubricación	D	Lubrication hose
E	Presostato	E	Pressure switch
F	Solenoid estándar 24V / Opcional 12V	F	Solenoid standard 24V / Optional 12V

Opcional: Kit completo de accionamiento 12/24V (9058999 ver ficha 1.4) Optional: Full Shifting Kit 12/24V. P/N 9058999 (see data sheet 1.4)

Tipos de Salida Output Types



BZ
bezares s.a.

Av. de las Retamas. Parcela:145. 45950. Casarrubios del Monte. Toledo (Spain) Tlf: +34 91 818 82 97
www.bezares.com bezares@bezares.com

1.3