

Toma de Fuerza Power Take Off's

código code

VARIOS

MD-3000/3060/3066/3070/3200/3500/3560
HD-4000/4060/4500/4560/4700/4800

Allison

Lateral Neumático / Hidráulico, Bajo perfil

Side Mount Pneumatic / Electric Over Hydraulic , Low profile



Descripción Description

Toma de fuerza de 10 taladros, 2 piñones con carcasa reducida y embrague incorporado. Accionamiento neumático e hidráulico. Montaje sobre ambos lados de la caja de cambios. Diferentes relaciones de transmisión.

Power Take-off Hot Shift 2 gears. Pneumatic and Hydraulic shifting. Mounting on both sides of Gearbox. Different internal ratios.

Datos Principales Main Data

Par nominal Torque (Nm)	Continuo Continuous	350
	Intermitente Intermittent	490
Potencia (Cv) a 1000 r.p.m. Power (HP) 1000 r.p.m		50 C.V. / 37 Kw
Lado de montaje Mounting position		Derecho, Izquierdo Right, Left
Sentido de giro de la bomba Pump rotation		Derecho Right
Peso Weight (Kg)		24.5

Relación Interna(*) Internal Ratio(*)		B (55%)	C (63%)	E (73%)	J (84%)	M (110%)
Engine To PTO Ratio	SERIES MD	76%	88%	102%	117%	153%
	SERIES HD	108%	126%	145%	167%	219%

Códigos y Combinaciones Codes and Combinations

Tipos de salida Output types		Plato Flange	Bomba Pump (DIN 5462)	Bomba Pump (SAE B Z=13)
Accionamiento hidráulico Hydraulic shifting	Posición 1 Position 1	241402*	241403*	241440*
	Posición 3 Position 3	240802*	240803*	240840*
Accionamiento neumático Pneumatic shifting	Posición 1 Position 1	241302*	241303*	241340*
	Posición 3 Position 3	240702*	240703*	240740*

Toma de Fuerza Power Take Off's

código code

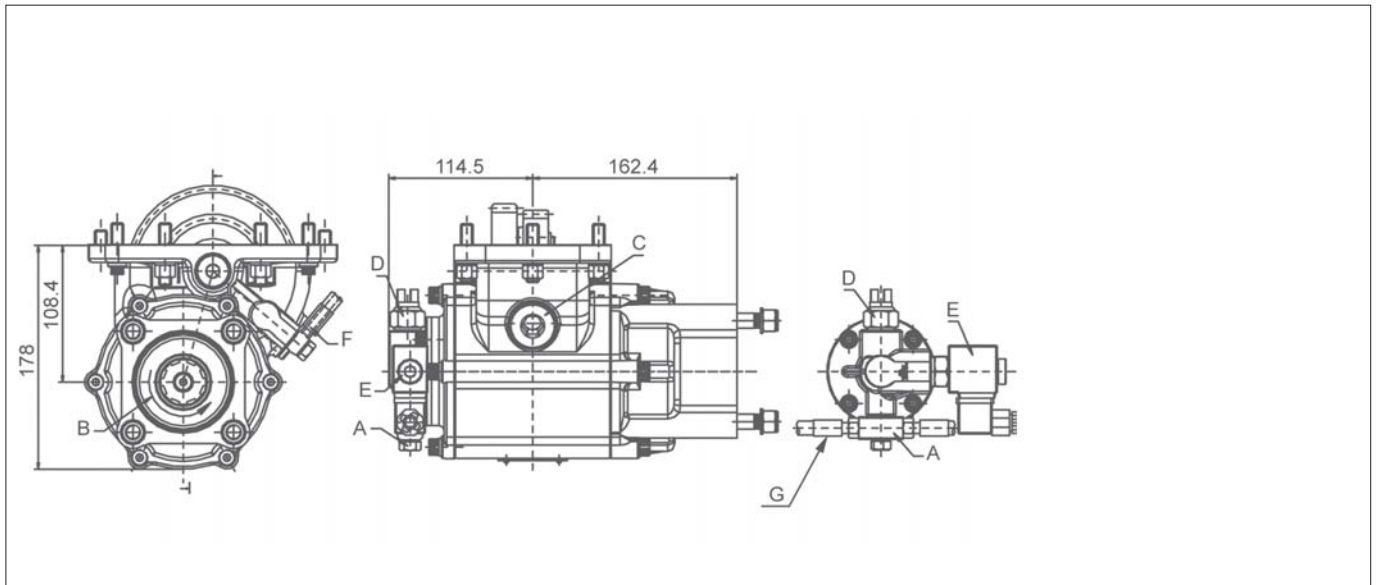
VARIOS

MD-3000/3060/3066/3070/3200/3500/3560
HD-4000/4060/4500/4560/4700/4800

Allison

Lateral Neumático / Hidráulico, Bajo perfil

Side Mount Pneumatic / Electric Over Hydraulic , Low profile



Notas Notes

A	Conexión "T", para latiguillo de lubricación	A	"T" Connection, for lubrication pipe.
B	Sentido de giro	B	Rotation
C	Comprobación juego de engranajes	C	Backlash check plug
D	Presostato	D	Pressure switch
E	Solenoid estándar 24V / Opcional 12V	E	Solenoid estandar 24V / Optional 12V
F	Latiguillo de lubricación	F	Lubrication hose
G	Latiguillo de accionamiento	G	Shifting hose

Opcional: Kit completo de accionamiento 12/24V (9058999 ver ficha 1.4) Optional: Full Shifting Kit 12/24V. P/N 9058999 (see data sheet 1.4)

Tipos de Salida Output Types

