

código code

261003

LX06S / 6.515

LX06S / 8.190

HinoLateral Neumático
Side Mount Pneumatic

Descripción Description

Toma de fuerza de dos piñones en toma constante para montar bombas ISO 4 taladros. Accionamiento neumático, montaje sobre el lado izquierdo de la caja de cambios. Indicador de funcionamiento opcional.

Power Take-off two gears, constant mesh to connect Iso 4 bolts pumps. Pneumatic shifting, mounting on left side of the Gearbox. Optional: Passing contact switch.

Datos Principales Main Data

Par nominal Torque (Nm)	Continuo Continuous	200
	Intermitente Intermittent	280
Potencia (Cv) a 1000 r.p.m. Power (HP) 1000 r.p.m	28 C.V // 21 Kw	
Lado de montaje Mounting position	Izquierdo Left	
Sentido de giro de la bomba Pump rotation	Izquierdo Left Hand	
Peso Weight (Kg)	10	
Relación motor - Toma de Fuerza Engine to PTO ratio	1: 0,62	

Códigos y Combinaciones Codes and Combinations

Tipos de salida Output types	Eje Shaft	Plato Flange	Bomba Pump
Accionamiento neumático Pneumatic shifting		261002	261003

Toma de Fuerza Power Take Off's

código code

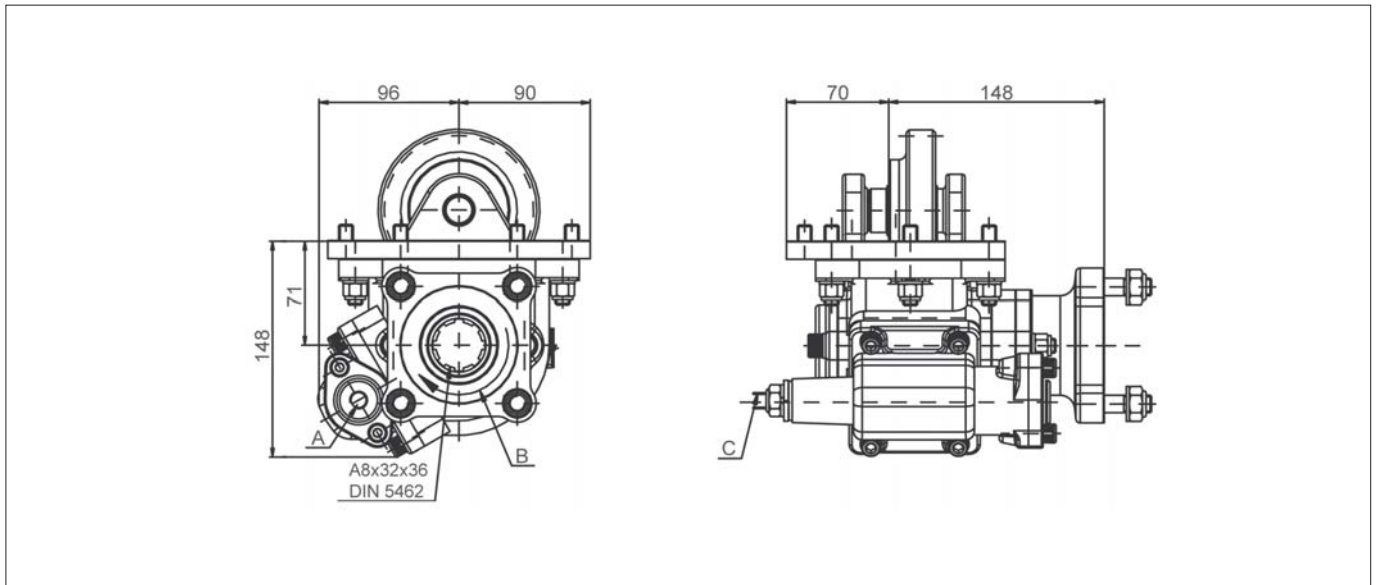
261003

LX06S / 6.515

LX06S / 8.190

Hino

Lateral Neumático
Side Mount Pneumatic



Notas Notes

A	Toma de aire, rosca 1/4" GAS	A	Air connection, thread 1/4" BSP
B	Sentido de giro	B	Rotation
C	Indicador de funcionamiento (100070003)	C	Passing contact switch. P/N 100070003

Tipos de Salida Output Types

