

código code

260703

H 261

HinoLateral Mecánico
Side Mount Mechanic

Descripción Description

Toma de fuerza de dos piñones en toma constante para montar bombas ISO 4 taladros. Accionamiento de vacío, montaje sobre el lado izquierdo de la caja de cambios.

Power Take-off two gears constant mesh, to connect Iso 4 bolts pumps. Vacuum shifting, mounting on left side of the Gearbox.

Datos Principales Main Data

Par nominal Torque (Nm)	Continuo Continuous	200
	Intermitente Intermittent	280
Potencia (Cv) a 1000 r.p.m. Power (HP) 1000 r.p.m	28 C.V // 21 Kw	
Lado de montaje Mounting position	Izquierdo Left	
Sentido de giro de la bomba Pump rotation	Izquierdo Left Hand	
Peso Weight (Kg)	13	
Relación motor - Toma de Fuerza Engine to PTO ratio	1: 0,72	

Códigos y Combinaciones Codes and Combinations

Tipos de salida Output types	Eje Shaft	Plato Flange	Bomba Pump
Accionamiento de vacío Vacuum shifting		261502	261503
Accionamiento mecánico Mechanical shifting		260702	260703

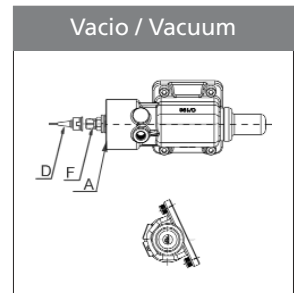
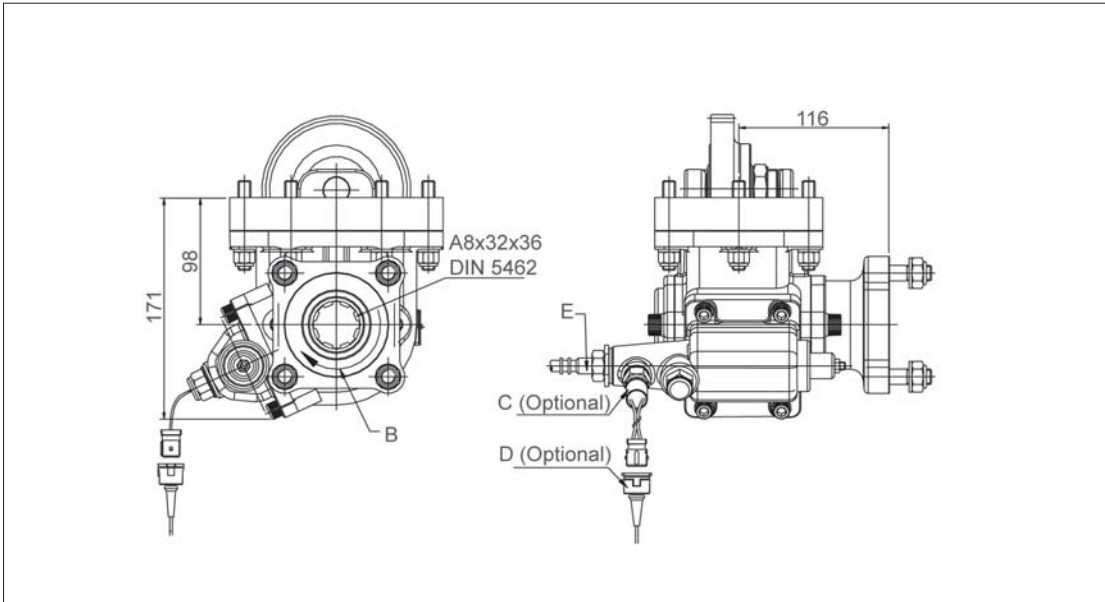
código code

260703

H 261

Hino

Lateral Mecánico
Side Mount Mechanic



Notas Notes

Kit de vacío Simple efecto 12V. (9027899)		Kit vacuum Single acting 12V. 9027899	
A	Conexión PTO, rosca 1/8" GAS	A	Engage PTO, thread 1/8" BSP
B	Sentido de giro	B	Rotation
C	Indicador de Funcionamiento. (100070012)	C	Passing contact switch. P/N. 100070012
D	Conector con 3m. de cable (906599)	D	Connector with 3m. of cable P/N 906599
E	Accionamiento mecánico	E	Mechanical operation
F	Indicador de funcionamiento (100070001)	F	Passing contact switch. P/N 100070001

Tipos de Salida Output Types

