

código code

261603

MYY 5A / 5S

**Hino**

Lateral Vacio - Simple efecto (1: 1,76)

Side Mount Vacuum - Single Acting

## Descripción Description



Toma de fuerza de dos piñones, toma constante para montar bombas ISO 4 taladros. Accionamiento de vacío, montaje en el lado izquierdo de la caja de cambios.

Power Take-off two gears, constant mesh to connect ISO 4 bolts pumps. Vacuum shifting, mounting on left side of the Gearbox.

## Datos Principales Main Data

Par nominal Torque (Nm)	Continuo Continuous	200
	Intermitente Intermittent	280
Potencia (Cv) a 1000 r.p.m. Power (HP) 1000 r.p.m		28 C.V // 21 Kw
Lado de montaje Mounting position		Izquierdo Left
Sentido de giro de la bomba Pump rotation		Izquierdo Left Hand
Peso Weight (Kg)		9
Relación motor - Toma de Fuerza Engine to PTO ratio	MYY 5A	1: 0,760
	MYY 5S	1: 0,660

## Códigos y Combinaciones Codes and Combinations

Tipos de salida Output types	Eje Shaft	Plato Flange	Bomba Pump
Accionamiento mecánico Mechanical shifting		261302	261303
Accionamiento de vacío Vacuum shifting		261602	261603

# Toma de Fuerza Power Take Off's

código code

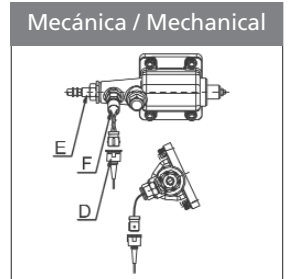
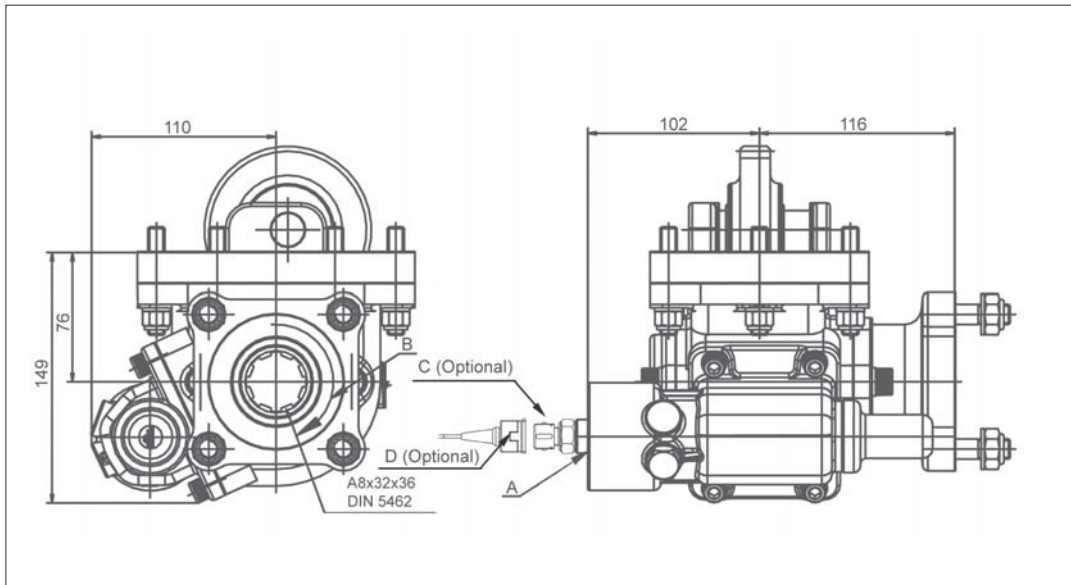
261603

MY 5A / 5S

# Hino

Lateral Vacio - Simple efecto (1: 1,76)

Side Mount Vacuum - Single Acting



## Notas Notes

Kit de vacío Simple efecto 12V. (9027899)		Kit vacuum Single acting 12V. 9027899	
A	Conexión PTO, rosca 1/8" GAS	A	Engage PTO, thread 1/8" BSP
B	Sentido de giro	B	Rotation
C	Indicador de Funcionamiento. (100070001)	C	Passing contact switch. P/N. 100070001
D	Conector con 3m. de cable (906599)	D	Connector with 3m. of cable P/N 906599
E	Accionamiento mecánico	E	Mechanical operation
F	Indicador de Funcionamiento. (100070012)	F	Passing contact switch. P/N. 100070012

## Tipos de Salida Output Types

