

código code

261803

M550

# Hino

Lateral Vacio - Simple efecto  
Side Mount Vacuum - Single Acting

## Descripción Description



Toma de fuerza de dos piñones en toma constante, para montar bombas ISO 4 taladros. Accionamiento vacío, neumática y mecánico, montaje sobre el lado izquierdo de la caja de cambios. Indicador de funcionamiento opcional.

Power Take-off two gears, constant mesh, to connect ISO 4 bolts pumps. Mechanical, vacuum, pneumatic shifting, mounting on left side of the Gearbox. Optional: Passing contact switch.

## Datos Principales Main Data

Par nominal Torque (Nm)	Continuo Continuous	200
	Intermitente Intermittent	280
Potencia (Cv) a 1000 r.p.m. Power (HP) 1000 r.p.m	28 C.V // 21 Kw	
Lado de montaje Mounting position	Izquierdo Left	
Sentido de giro de la bomba Pump rotation	Izquierdo Left Hand	
Peso Weight (Kg)	13	
Relación motor - Toma de Fuerza Engine to PTO ratio	1: 1,030	

## Códigos y Combinaciones Codes and Combinations

Tipos de salida Output types	Eje Shaft	Plato Flange	Bomba Pump (DIN 5462)
Accionamiento neumático Pneumatic shifting		261902	261903
Accionamiento mecánico Mechanical shifting		262002	262003
Accionamiento de vacío Vacuum shifting		261802	261803

# Toma de Fuerza Power Take Off's

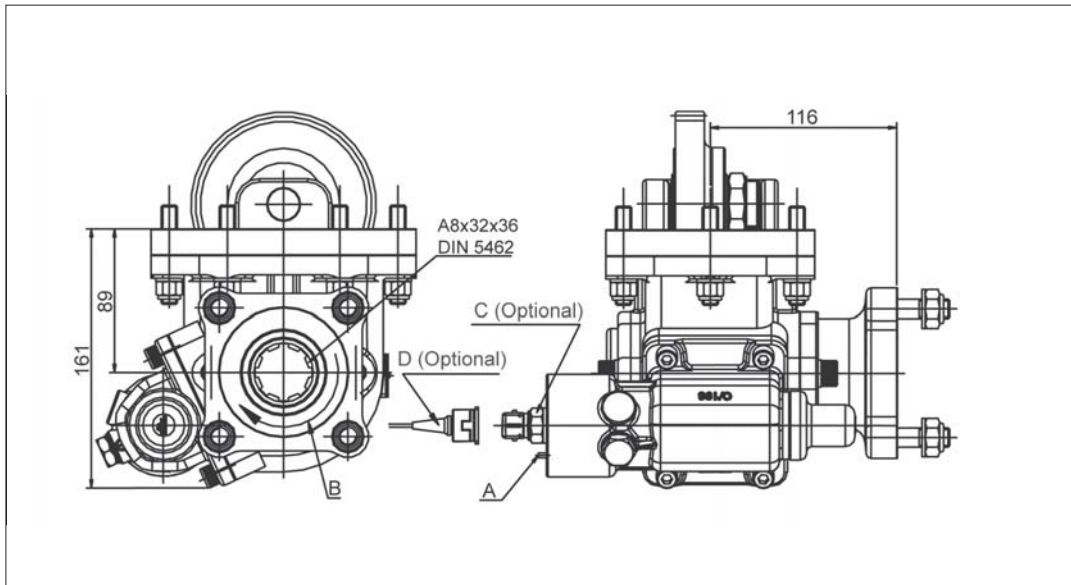
código code

261803

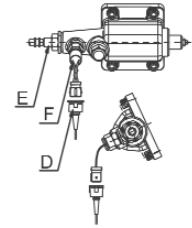
M550

# Hino

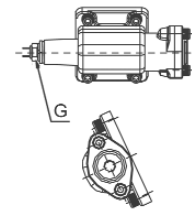
Lateral Vacio - Simple efecto  
Side Mount Vacuum - Single Acting



Mecánica / Mechanical



Neumática / Pneumatic



## Notas Notes

Kit de vacío Simple efecto 12V. (9027899)		Kit vacuum Single acting 12V. 9027899	
A	Conexión PTO, rosca 1/8" GAS	A	Engage PTO, thread 1/8" BSP
B	Sentido de giro	B	Rotation
C	Indicador de Funcionamiento. (100070001)	C	Passing contact switch. P/N. 100070001
D	Conector con 3m. de cable (906599)	D	Connector with 3m. of cable P/N 906599
E	Accionamiento mecánico	E	Mechanical operation
F	Indicador de Funcionamiento. (100070012)	F	Passing contact switch. P/N. 100070012
G	Indicador de Funcionamiento. (100070003)	F	Passing contact switch. P/N. 100070003

## Tipos de Salida Output Types

