

código code

**270103/1**

KH 10

REFORZADO / HEAVY DUTY

**Hyundai**

Lateral Neumático

Side Mount Pneumatic

## Descripción Description



Toma de fuerza de dos piñones en toma constante para montar bombas ISO 4 taladros. Accionamiento neumático, montaje sobre el lado izquierdo de la caja de cambios. Indicador de funcionamiento opcional.

Power Take-off two gears, constant mesh to connect ISO 4 bolts pumps. Pneumatic shifting, mounting on left side of the Gearbox. Optional: Passing contact switch.

## Datos Principales Main Data

Par nominal Torque (Nm)	Continuo Continuous	200
	Intermitente Intermittent	280
Potencia (Cv) a 1000 r.p.m. Power (HP) 1000 r.p.m	28 C.V // 21 Kw	
Lado de montaje Mounting position	Izquierdo Left	
Sentido de giro de la bomba Pump rotation	Izquierdo Left Hand	
Peso Weight (Kg)	12	
Relación motor - Toma de Fuerza Engine to PTO ratio	1:1,12	

## Códigos y Combinaciones Codes and Combinations

Tipos de salida Output types	Eje Shaft	Plato Flange	Bomba Pump (DIN 5462)
Accionamiento neumático Pneumatic shifting			270103/1

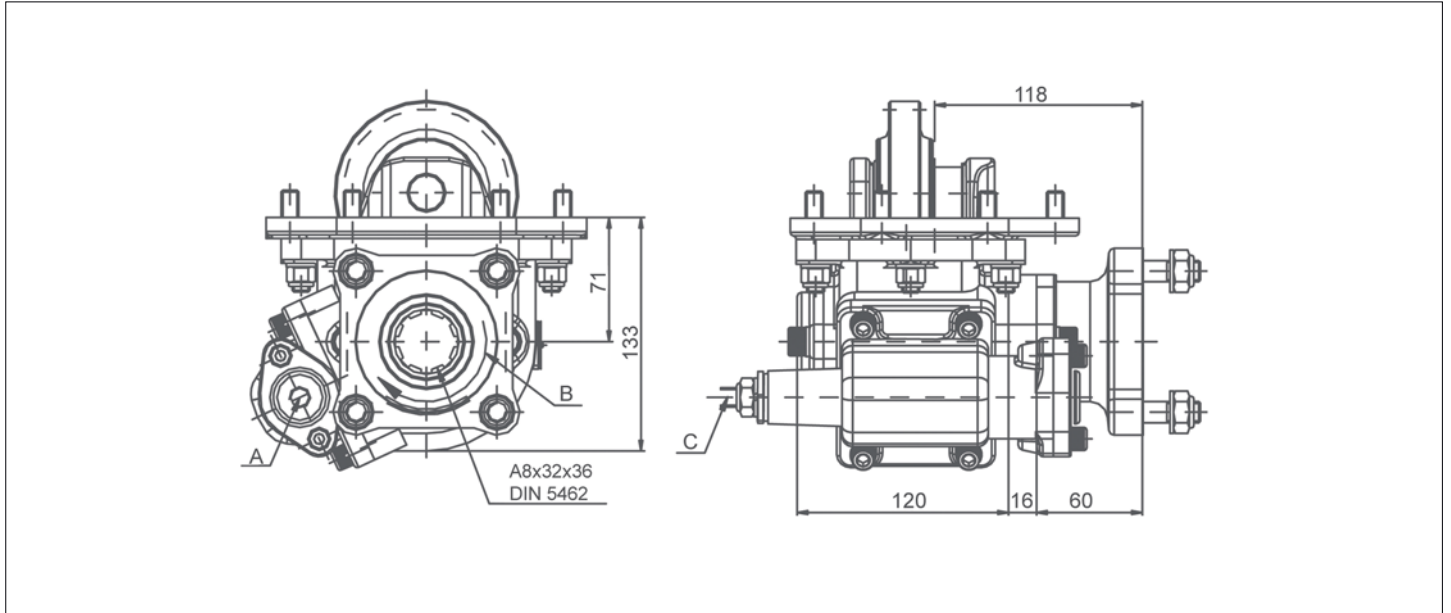
código code

**270103/1**

KH 10  
REFORZADO / HEAVY DUTY

# Hyundai

Lateral Neumático  
Side Mount Pneumatic



## Notas Notes

A	Toma de aire, rosca 1/4" GAS	A	Air connection, thread 1/4" BSP
B	Sentido de giro	B	Rotation
C	Indicador de funcionamiento (100070003)	C	Passing contact switch. P/N 100070003