

código code

271203

Toma de Fuerza Power Take Off's

HD 170

Hyundai

Lateral Neumático
Side Mount Pneumatic

Descripción Description



Toma de fuerza desplazable de un piñón, para montar bombas ISO 4 taladros. Accionamiento neumático. Montaje sobre el lado izquierdo de la caja de cambios. Indicador de funcionamiento opcional.

Sliding Power Take-off one gear, to connect ISO 4 bolts pumps. Pneumatic shifting. Mounting on left side of the Gearbox. Optional: Passing contact switch.

Datos Principales Main Data

Par nominal Torque (Nm)	Continuo Continuous	300
	Intermitente Intermittent	420
Potencia (Cv) a 1000 r.p.m. Power (HP) 1000 r.p.m	42 C.V // 32 Kw	
Lado de montaje Mounting position	Izquierdo Left	
Sentido de giro de la bomba Pump rotation	Izquierdo Left Hand	
Peso Weight (Kg)	13	
Relación motor - Toma de Fuerza Engine to PTO ratio		

Códigos y Combinaciones Codes and Combinations

Tipos de salida Output types	Eje Shaft	Plato Flange	Bomba Pump (DIN 5462)
Accionamiento neumático Pneumatic shifting		271202	271203

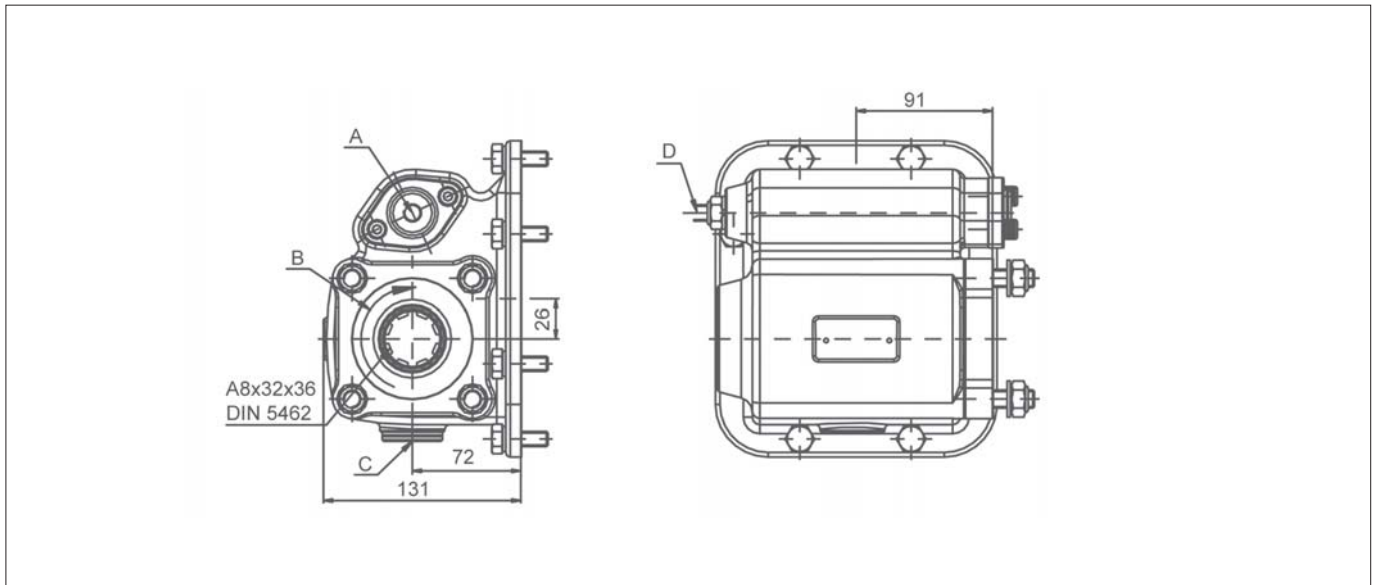
código code

271203

HD 170

Hyundai

Lateral Neumático
Side Mount Pneumatic



Notas Notes

A	Toma de aire, rosca 1/4" GAS	A	Air connection, thread 1/4" BSP
B	Sentido de giro	B	Rotation
C	Tapón comprobación juego de engranajes	C	Backlash check plug
D	Indicador de funcionamiento (100070003)	D	Passing contact swith. P/N 100070003

Tipos de Salida Output Types

