

código code

301203

12JS-160T

12JS-200T

Shaanxi

Posterior Neumático

Rear Pneumatic



Descripción Description

Toma de fuerza posterior, 2 piñones. Accionamiento neumático, incluye pistón auxiliar que asegura que el trabajo de la toma de fuerza se realiza con las marchas cortas del vehículo.

Power Take-off two gears, rear mounting. Pneumatic shifting, includes auxiliary piston that assures the PTO is running with low range speeds of gearbox.

Datos Principales Main Data

Par nominal Torque (Nm)	Continuo Continuous	200
	Intermitente Intermittent	280
Potencia (Cv) a 1000 r.p.m. Power (HP) 1000 r.p.m	28 C.V // 21 Kw	
Lado de montaje Mounting position	Posterior Rear	
Sentido de giro de la bomba Pump rotation	Derecho Clockwise	
Peso Weight (Kg)	12	

Nº Marcha Speed #	1	2	3	4
Relación motor - Toma de Fuerza Engine to PTO ratio	0,414	0,537	0,697	0,891

Códigos y Combinaciones Codes and Combinations

Tipos de salida Output types	Plato Flange	Bomba Pump (DIN 5462)
Accionamiento neumático Pneumatic shifting	301202	301203

Toma de Fuerza Power Take Off's

código code

301203

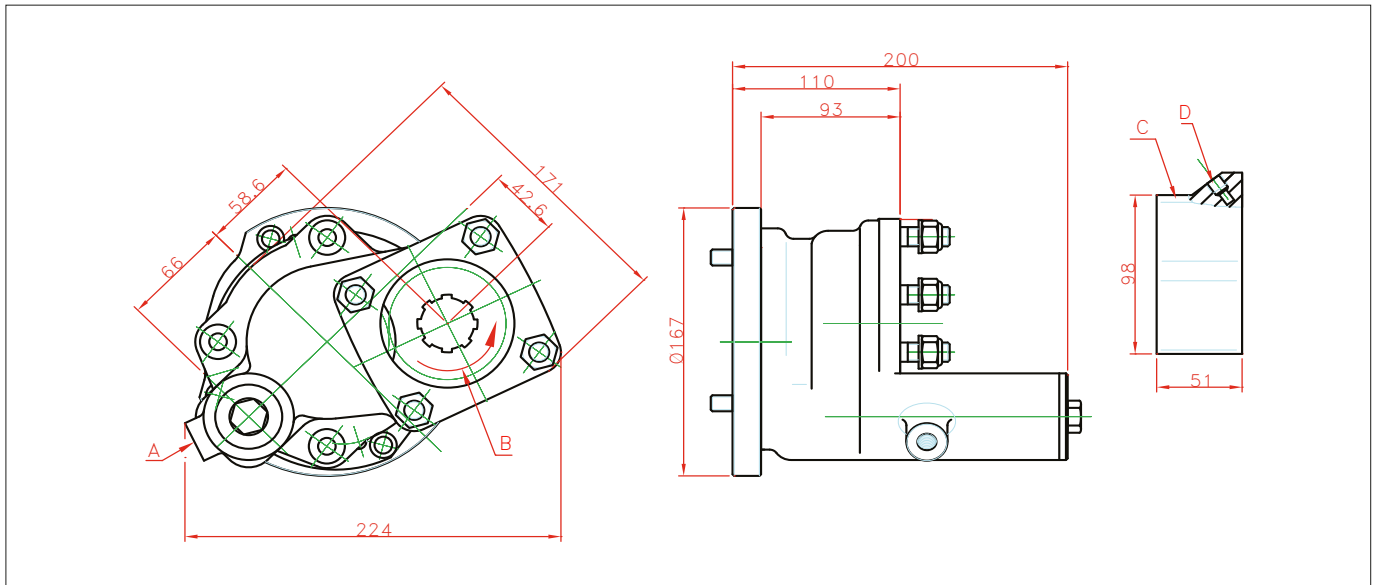
12JS-160T

12JS-200T

Shaanxi

Posterior Neumático

Rear Pneumatic



Notas Notes

A	Toma de aire, rosca 1/4" GAS	A	Air connection, thread 1/4" BSP
B	Sentido de giro	B	Rotation
C	Pistón auxiliar	C	Auxiliary piston
D	Toma de aire, rosca 1/8" GAS	D	Air Connection, thread BSP 1/8"

Tipos de Salida Output Types

