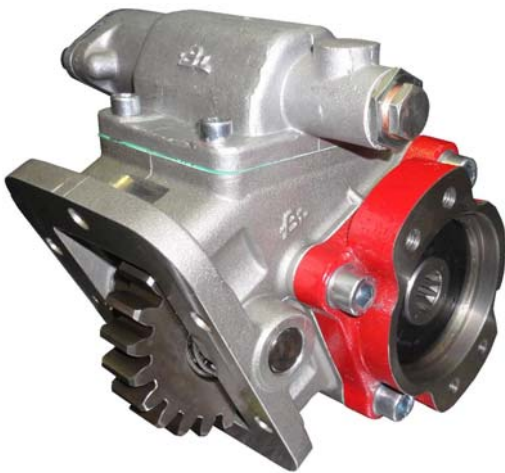


310147

3009.

**GAZ**

## Lateral Neumatico Side Mount Pneumatic



## Descripción Description

Toma de fuerza de dos piñones en toma constante, para montar bombas SAE AA 2 taladros Z=11. Accionamiento neumático. Montaje sobre el lado derecho de la caja de cambios. Indicador de funcionamiento opcional.

Power Take-off two gears, constant mesh, to connect SAE AA (11 teeth) 2 bolts pumps. Pneumatic shifting. Mounting on right side of the Gearbox. Optional: Passing contact switch.

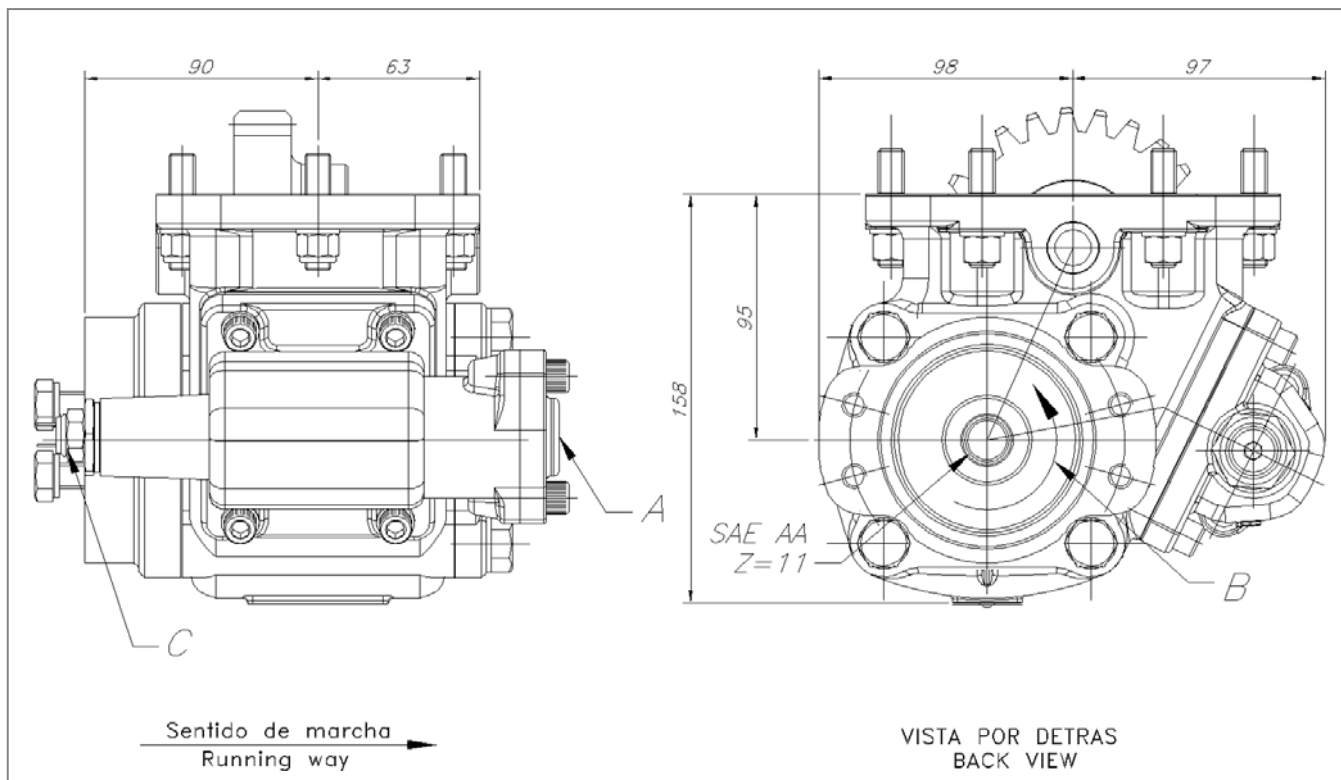
Datos Principales Main Data		
Par nominal Torque (Nm)	Continuo Continuous	200
	Intermitente Intermittent	250
Potencia (Cv) a 1000 r.p.m. Power (HP) 1000 r.p.m.	28 C.V. // 21 Kw	
Lado de montaje Mounting position	Derecho Right	
Sentido de giro de la bomba Pump rotation	Derecho Right Hand	
Peso Weight (Kg)	10	
Relación motor – Toma de Fuerza Engine to PTO ratio		

Codigos y Combinaciones Codes and Combinations			
Tipos de salida Output types	Plato Flange	Bomba Pump (DIN 5462)	Bomba Pump (SAE AA. Z=11)
Accionamiento neumático	310102	310103	310147

310147

3009. **GAZ**

Lateral Neumatico  
Side Mount Pneumatic



Datos Principales Main Data

A	Toma de aire, rosca 1/4" GAS	A	Air connection, thread 1/4" BSP
B	Sentido de giro	B	Rotation
C	Indicador de funcionamiento (100070003)	C	Passing contact switch P/N 100070003

Tipos de salida Output Types

