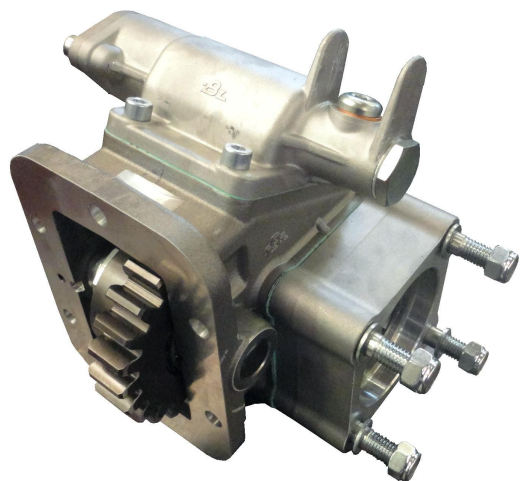


310203

3009. **GAZ**

Lateral Neumatico Side Mount Pneumatic



Descripción Description

Toma de fuerza de dos piñones en toma constante, para montar bombas ISO 4 taladros. Accionamiento neumático. Montaje sobre el lado derecho de la caja de cambios. Indicador de funcionamiento opcional.

Power Take-off two gears, constant mesh, to connect ISO 4 bolts pumps. Pneumatic shifting. Mounting on right side of the Gearbox. Optional: Passing contact switch.

Datos Principales Main Data

Par nominal Torque (Nm)	Continuo Continuous	350
	Intermitente Intermittent	490
Potencia (Cv) a 1000 r.p.m. Power (HP) 1000 r.p.m.		50 C.V. // 38 Kw
Lado de montaje Mounting position		Derecho Right
Sentido de giro de la bomba Pump rotation		Derecho Right Hand
Peso Weight (Kg)		10
Relación motor – Toma de Fuerza Engine to PTO ratio		1:0.847

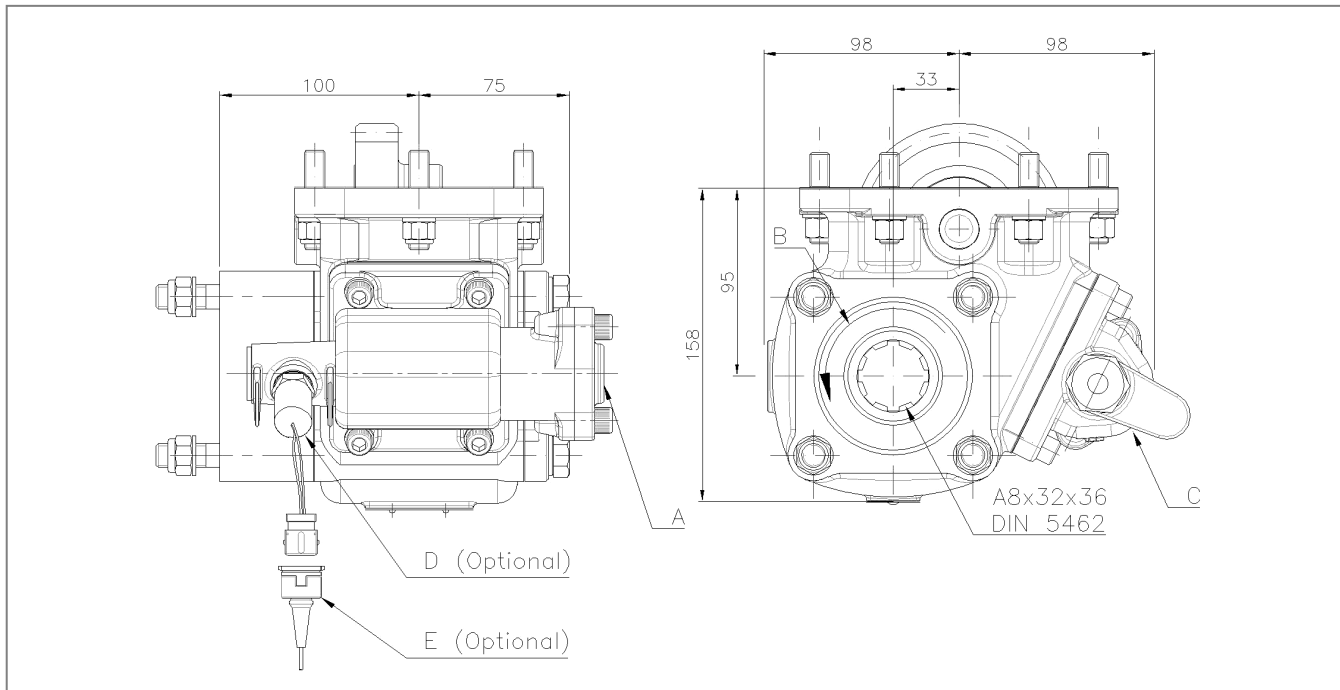
Codigos y Combinaciones Codes and Combinations

Tipos de salida Output types	Plato Flange	Bomba Pump (DIN 5462)
Accionamiento neumático	310202	310203

310203

3009. **GAZ**

Lateral Neumatico
Side Mount Pneumatic



Datos Principales Main Data			
A	Toma de aire, rosca 1/4" GAS	A	Air connection, thread 1/4" BSP
B	Sentido de giro	B	Rotation
C	Indicador de funcionamiento (100070003)	C	Passing contact switch P/N 100070003

Tipos de salida Output Types

