

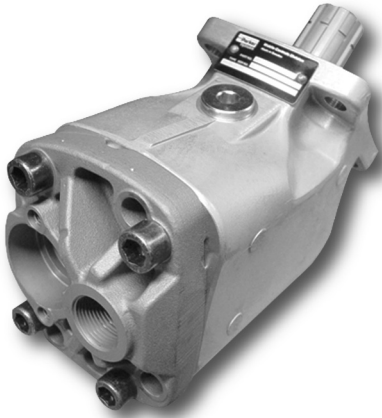
Bomba Hidráulica Hydraulic Pump

código code

VARIOS

T1

Descripción Description



La bomba de desplazamiento fijo T1 ha sido construida para cumplir con los requerimientos en camiones ligeros con ciclos cortos y poco frecuentes. Su diseño es muy parecido a la serie F1, pero es algo más compacto

Axial piston pumps with fixed displacement have been development to work in light trucks with shorts periods of time. Its design is very similar to F1 series.

Datos Principales Main Data

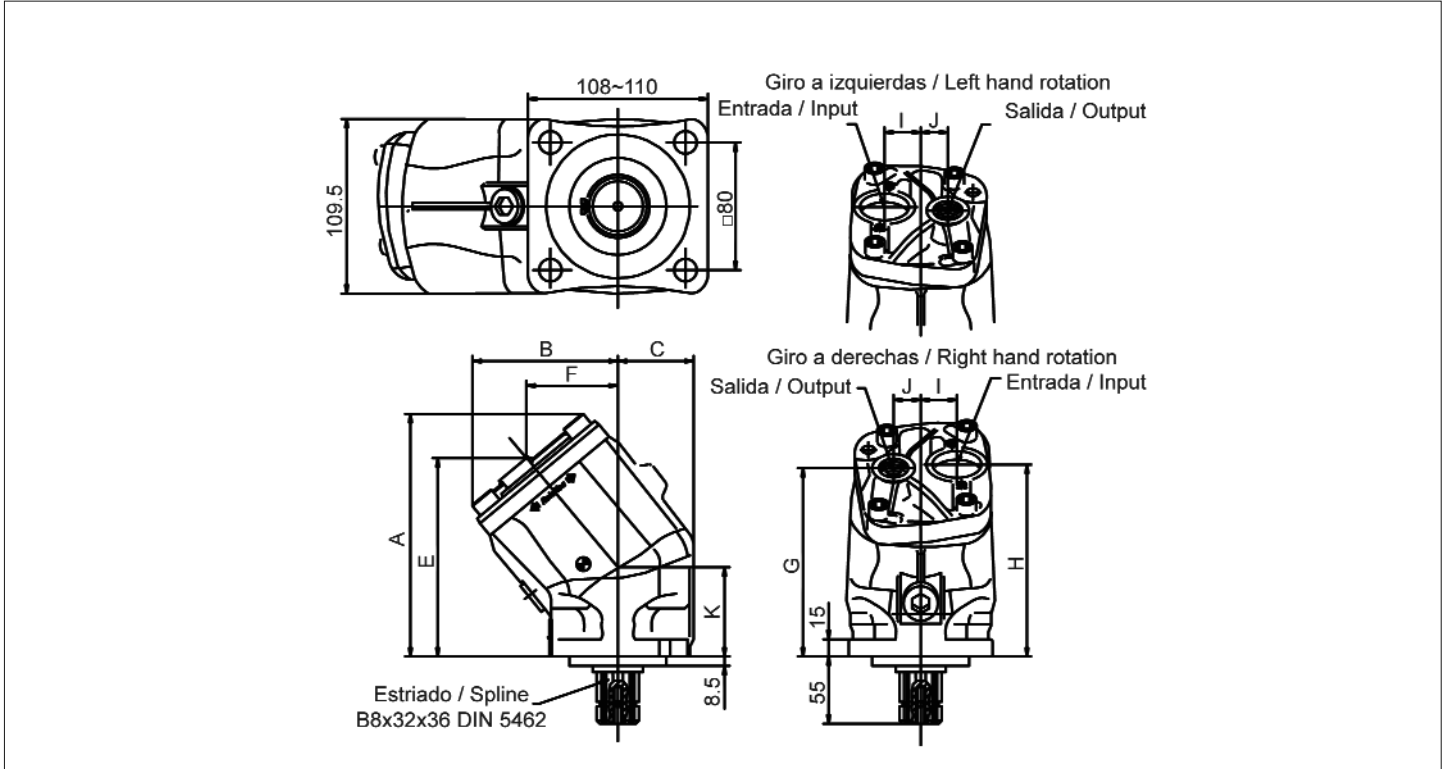
		T1-51	T1-81	T1-121
Tipo de Bomba Pump Type		T1-51	T1-81	T1-121
Código Code		5017506	5017606	5017106
Presión Pressure		3/4" BSP	3/4" BSP	1"
Succión Suction		1 3/4"	1 3/4"	1 3/4"
Peso Weight (Kg)		7.2	8.5	12.5
Desplazamiento Displacement (cm ³ /rev)		50	81.5	118.5
Presión máxima continua Maximum continua pressure (bar)		200	200	200
Presión máxima intermitente Maximum intermitent pressure (bar)		350	350	350
Caudal máximo Max. flow (l/min)		80	140~163	140~213
Velocidad Speed (r.p.m.)		2100	1700~2000	1150~1800
Potencia Power (Kw)	cont.	27	54	71
	Máx. int	34	67	89

Bomba Hidráulica Hydraulic Pump

código code

VARIOS

T1



Notas Notes

Tamaño Size	A	B	C	D	E	F	G	H	I	J	K
T1-51	182	101	54	108	167	80	167	158	24	24	71
T1-81	205	130	57	104	165.5	92	167.5	163.5	26	22	73
T1-121	259	144	63	114	217	103	217	213	28	25	112