

## Descripción Description



Esta es una bomba de pistones en ángulo de desplazamiento fijo, elaborada en el marco del diseño de los pistones de cabeza esférica. Esto da a la bomba un muy alto rendimiento, siguiendo los standard de montaje europeos. Por lo que esta bomba se puede montar directamente en la mayor parte de las Tomas de Fuerza en el mundo.

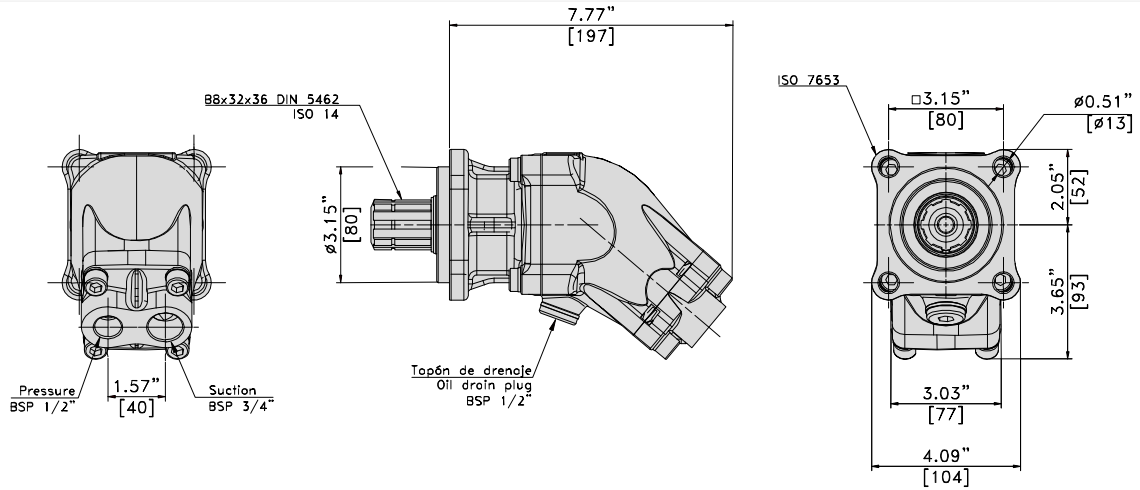
This line of fixed displacement bent axis piston pumps were developed with spherical head pistons. This provides extremely high performance and high pressure ratings on a long life span unit. Flow rates range from 10.5 to 29 GPM. These style pumps-motors are extremely efficient and very compact for easier and inexpensive installations. Bent Axis pumps-motors will mount directly to virtually any Bezares PTO in our extensive line.

### Datos Principales Main Data

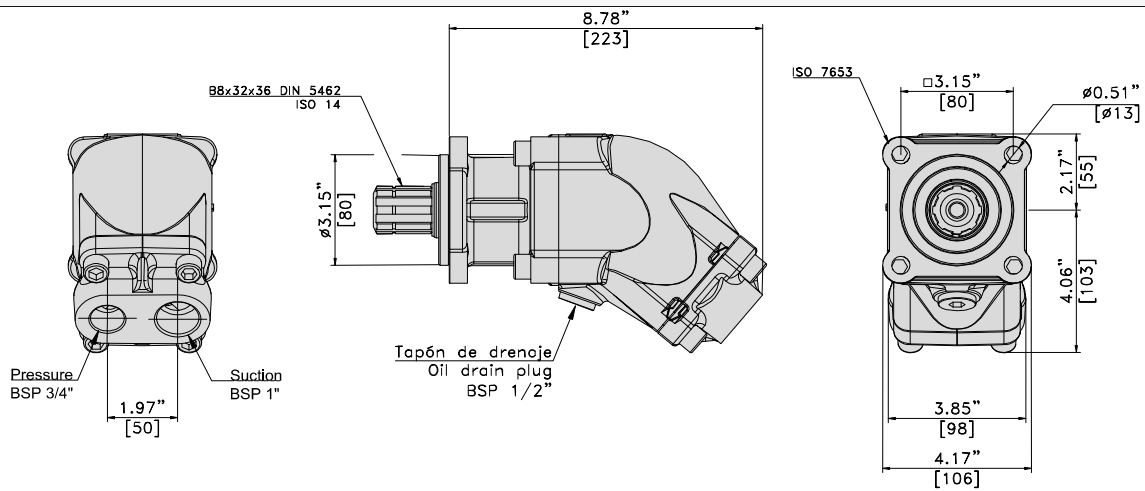
Tipo de Bomba Pump Type		FR 20	FR 30	FR 40	FR 60	FR 80	FR 110
Codigo Part Number	Derecha CW	5040606	5040806	5041006	5041206	5041406	5041606
	Izquierda CCW	5040706	5040906	5041106	5041306	5041506	5041706
Desplazamiento Displacement (cm <sup>3</sup> /rev)		19	30.4	39.38	59.86	78.79	109.47
Presión Pressure bar (PSI)	máx. cont	350 (5076)	350 (5076)	350 (5076)	350 (5076)	350 (5076)	350 (5076)
	máx. peak (5sec)	400 (5800)	400 (5800)	400 (5800)	400 (5800)	400 (5800)	400 (5800)
Velocidad Speed r.p.m.	máx. cont	2200	2000	2000	1700	1500	1400
	máx. int.	2800	2600	2600	2300	2000	1900
Potencia Power kW	cont.	21	30	37	45	54	71
	máx.int	28	39	50	58	66	93
Peso Weight (kg)		7.6	7.7	9.5	10	15	15

## FR

### FR 20/30



### FR 40/60



### FR 80/110

