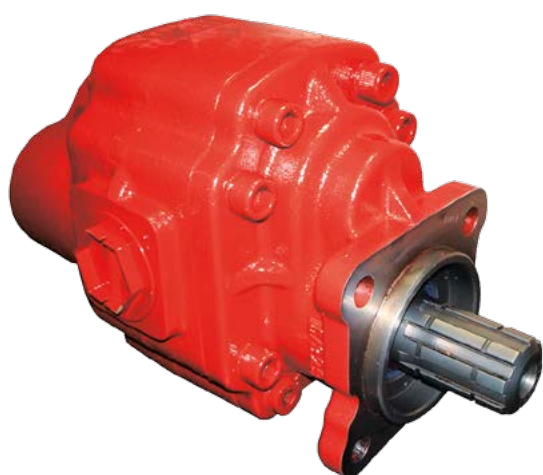


BE XLNS 85/100/115/130/150

Descripción Description



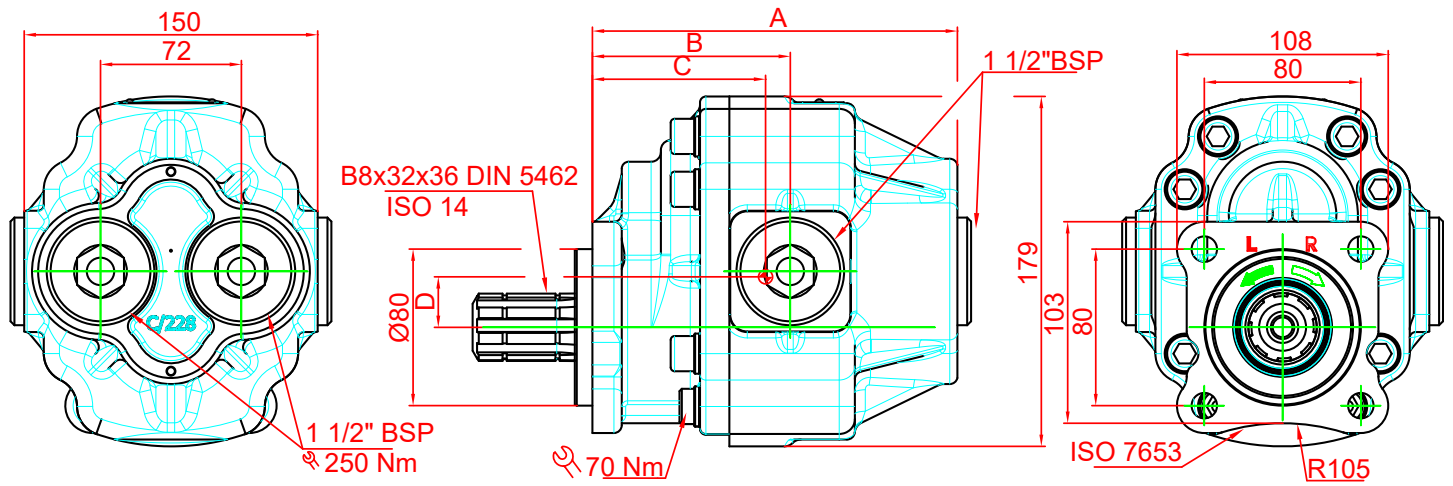
Bomba de engranajes bidireccional de alta presión con puertos laterales y traseros que le da amplias posibilidades de montaje, disponibles con bridas ISO 4 taladros y SAE 2/4 taladros. Presiones de trabajo máxima de 290 bar.

Gear pumps high pressure with side and rear ports with gives ample mounting bi-directional, available for ISO 4 bolts and SAE 2/4 bolts. Working maximum pressures of 290 bar.

Datos Principales Main Data

Tipo de Bomba Pump Type	BE XLNS 85	BE XLNS 100	BE XLNS 115	BE XLNS 130	BE XLNS 150
Codigo Part Number	5046206	5046306	5046406	5046506	5046606
Desplazamiento Displacement (cm ³ /rev)	88,5	103,3	118	132,8	147,5
Presión máxima continua Maximum continuous pressure (P1) (bar)		250		230	210
Presión máxima pico Maximum peak pressure (P3) (bar)		290		270	250
Velocidad Speed (r.p.m)	min. (P1)		500		
	máx. (P1)		2000	1800	1500
	A	195	201.5	208	214
	B	110	116.5	112	118
Dimensiones Dimensions (mm)	C	92.6	96.3	99.3	102.5
	D			27	
Peso Weight (Kg)	17.7	18.6	19.35	20	20.7

BE XLNS 85/100/115/130/150



Curvas de Rendimiento Performances Curves

