



## Descripción Description

Bombas de engranajes con cuerpo reforzado, puertos laterales y traseros. Doble rodamiento cónico para apoyo del eje agrícola de tipo 1 según normas DIN 9611 y ASAE S203.13.

Gear pumps with heavy duty body, side and rear ports. Double support by taper roller bearings on the agricultural shaft type 1 meeting standards DIN 9611 and ASAE S203.13.

### Datos Principales Main Data

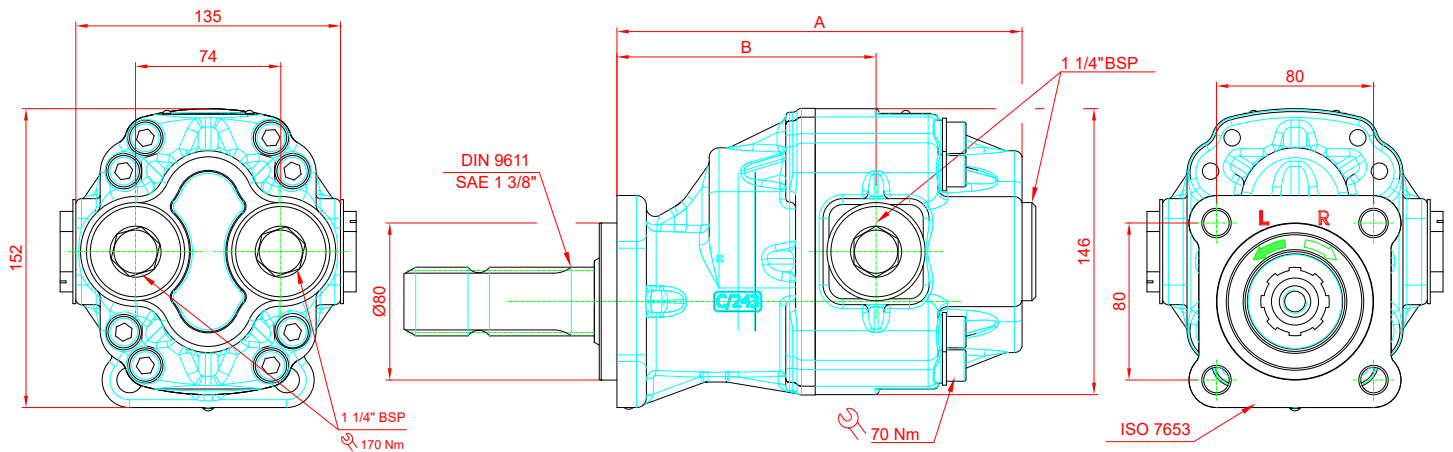
Tipo de Bomba Pump Type		BELS A1 60	BELS A1 80	BELS A1 100
Codigo Part Number		5047906	5048006	5046106
Dimensiones Dimensions (mm)	A	206	218	224
	B	132	146	153
Peso Weight (Kg)		13.3	14.7	16.1
Desplazamiento Displacement (cm <sup>3</sup> /rev)		60	80	100
Presión máxima continua Maximum continuous pressure (P1) (bar)		270	230	210
Presión máxima pico Maximum peak pressure (P3) (bar)		310	270	240
Velocidad Speed (r.p.m)	min. (P1)	500		
	máx. (P1)	1800	1600	1400

### Dirección de Rotación Rotation direction

Reversible, con drenaje interno  
Bi-directional, internal drain

Presión de Entrada Input Pressure	Recomendado Recommended	0.7÷ 3 bar (abs)
Temperaturas Temperatures		Desde -25°C a +110°C From -25°C to 110°C
Viscosidad Viscosity	Recomendado Recommended	De 12 a 100 mm <sup>2</sup> /s (cST)
	Permitido Allowed	Hasta 750 mm <sup>2</sup> /s (cST)

## BE LS A1 60/80/100



### Curvas de Rendimiento Performance Curves

