

BE XL AE 85/115/130/150



Descripción Description

Bombas de engranajes con cuerpo reforzado, puertos laterales y traseros. Doble rodamiento cónico para apoyo del eje agrícola de tipo 1 con longitud modificada.

Gear pumps with heavy duty body, side and rear ports. Double support by taper roller bearings on the agricultural shaft with modified length.

Datos Principales Main Data

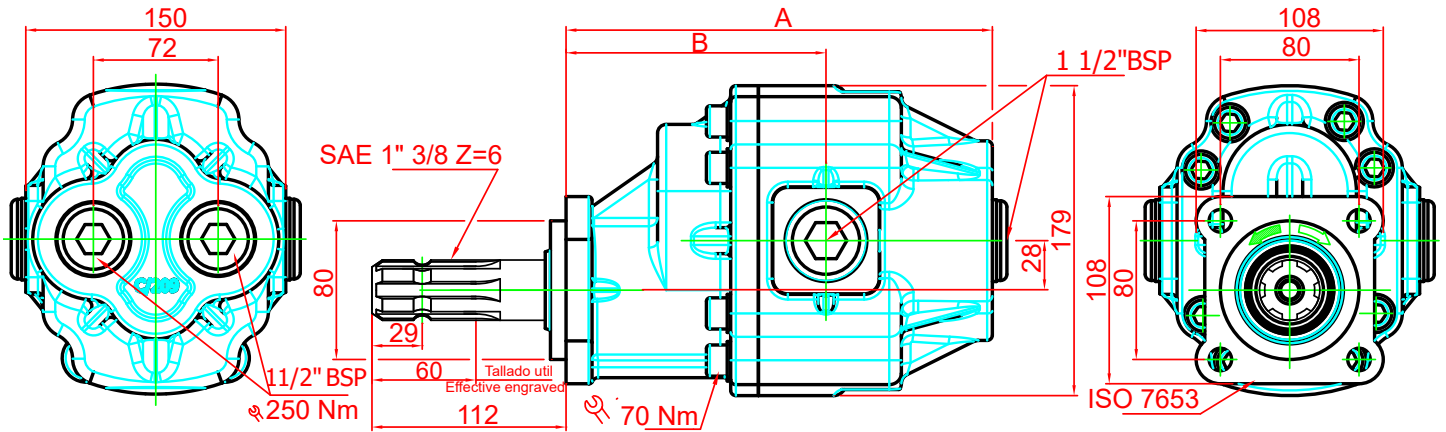
	BE XL AE 85	BE XL AE 115	BE XL AE 130	BE XL AE 150
Tipo de Bomba Pump Type	85	115	130	150
Codigo Part Number	5048606	5048706	5048806	5048906
Peso Weight (Kg)	21	22.50	23.5	24.5
Desplazamiento Displacement (cm ³ /rev)	88.5	118	132.8	147.5
Presión máxima continua Maximum continuous pressure (P1) (bar)		250	230	210
Presión máxima pico Maximum peak pressure (P3) (bar)		290	270	250
Velocidad Speed (r.p.m)	min. (P1)	500		
	máx. (P1)	2000	1500	1300
Dimensiones Dimensions (mm)	A	228	240	246
	B	142.5	144	150

Dirección de Rotación Rotation direction

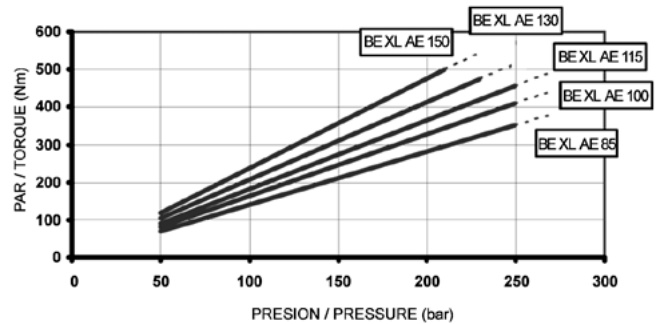
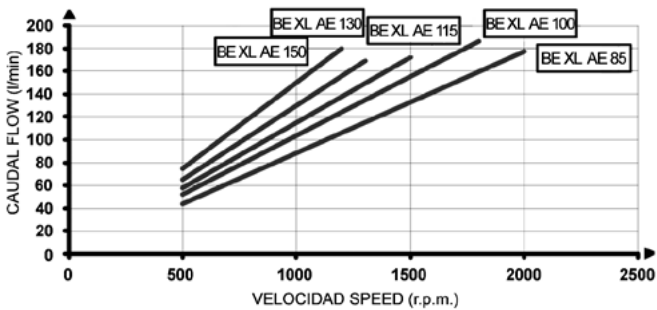
Reversible, con drenaje interno
Bi-directional, internal drain

Presión de Entrada Input Pressure	Recomendado Recommended	0.7÷ 3 bar (abs)
Temperaturas Temperatures		Desde -25°C a +110°C From -25°C to 110°C
Viscosidad Viscosity	Recomendado Recommended	De 12 a 100 mm ² /s (cST)
	Permitido Allowed	Hasta 750 mm ² /s (cST)

BE XL AE 85/115/130/150



Curvas de Rendimiento Performance Curves



Importante: Consultar instrucciones de Montaje Important: Consult fitting Instructions